

POÊLES & INSERTS À GRANULÉS

2021/2022

CMG



ANDRETY



et ses partenaires installateurs

www.andrety.fr



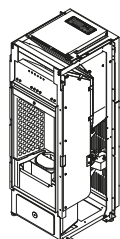
Sommaire

Optez pour le corps de chauffe adapté à vos besoins & habillez-le à votre goût !

POÊLES NON ÉTANCHES PAGE 8

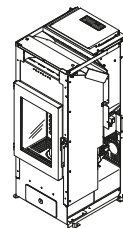
NVI PAGE 8

POÊLES À GRANULÉS
VENTILATION AIR DÉSACTIVABLE



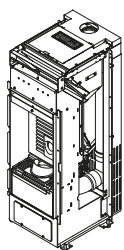
LVI ED PAGE 10

POÊLES À GRANULÉS
VENTILATION AIR DÉSACTIVABLE



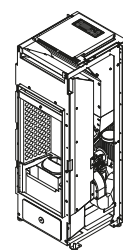
ALIAS 2N PAGE 12

POÊLES À GRANULÉS
VENTILATION AIR DÉSACTIVABLE



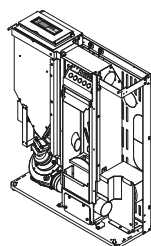
THULE 2N PAGE 14

POÊLES À GRANULÉS
VENTILATION AIR CANALISABLE



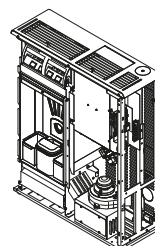
LC PAGE 16

POÊLES À GRANULÉS
VENTILATION AIR FORCÉ



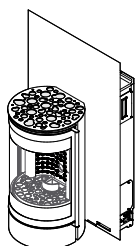
AX PAGE 18

POÊLES À GRANULÉS
VENTILATION AIR CANALISABLE



ALGOL PAGE 20

POÊLES À GRANULÉS
VENTILATION AIR FORCÉ





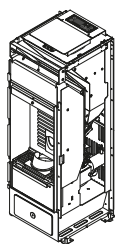
flamme
VERTE

Le label
du chauffage
au bois

POÊLES ÉTANCHES PAGE 22

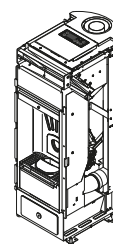
AVALON 2N PAGE 22

POÊLES À GRANULÉS
VENTILATION AIR DÉSACTIVABLE



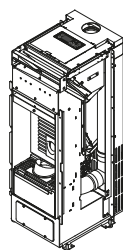
BOREA PAGE 24

POÊLES À GRANULÉS
VENTILATION AIR DÉSACTIVABLE



ATLANTIS ED PAGE 26

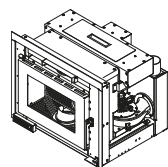
POÊLES À GRANULÉS
VENTILATION AIR CANALISABLE



FOYERS ET INSERTS À GRANULÉS PAGE 28

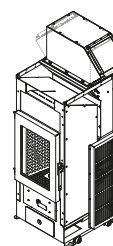
INSIDE M PAGE 28

INSERT À GRANULÉS



INSIDE S PAGE 29

INSERT À GRANULÉS



LES CARACTÉRISTIQUES PRODUITS



APPAREIL ÉTANCHE

Un appareil est dit étanche lorsque que son circuit de combustion est hermétique et que l'air nécessaire pour la combustion n'est pas prélevé dans l'habitation.

Cette caractéristique est avant tout un gage de sécurité de fonctionnement supplémentaire, mais elle permet également d'offrir une solution à tous les types de configuration d'installation. Tous nos appareils étanches sont couverts par Avis technique (DTA) délivré par le CSTB.



RADIOCOMMANDE

La radiocommande vous permet d'accéder à toutes les fonctionnalités de votre appareil depuis votre canapé. Son écran digital vous permet de visualiser à tout instant son état de fonctionnement et la température ambiante de votre pièce. Sa sonde de température intégrée est un atout essentiel pour augmenter votre confort et optimiser votre consommation de combustible.



WIFI

Le kit WIFI vous permet quel que soit l'endroit où vous vous trouvez de gérer le confort de votre habitation. L'application associée au kit WIFI est très simple d'utilisation. Vous pouvez durant votre absence décider de modifier le fonctionnement de votre appareil de chauffage et la température de confort de votre habitation.



PROGRAMMATION HORAIRE

La programmation des horaires de fonctionnement est un élément important pour une bonne maîtrise de votre consommation. Grâce à notre système de programmation, vous pouvez ainsi adapter le niveau de confort et votre consommation en fonction des périodes d'occupation de votre logement. Plusieurs programmes et plusieurs créneaux réglables sont disponibles pour s'adapter parfaitement à votre rythme de vie.



ÉCRAN TACTILE

Le tableau de commande tactile se pilote avec un simple contact du doigt, vous pouvez ainsi facilement naviguer dans les différents menus de l'appareil. Son large écran digital et son fonctionnement très intuitif vous permettent de gérer votre confort en toute simplicité. Le dispositif tactile est aussi un gage de fiabilité avec une résistance beaucoup plus importante que les touches traditionnelles des tableaux de commandes.



KCC

La technologie KCC (Kit Contrôle de Combustion) est un système exclusif développé par nos ingénieurs. Elle permet en toutes circonstances d'adapter le fonctionnement de l'appareil pour obtenir le meilleur niveau de combustion. Là où de nombreux appareils du marché nécessitent l'intervention d'un technicien, le système KCC intervient en toute autonomie pour vous garantir le meilleur fonctionnement et une utilisation économique et plus écologique du combustible.



VENTILATION FORCÉE

La ventilation dite «forcée», c'est-à-dire avec l'usage de ventilateurs pour propulser l'air chaud, est un moyen efficace pour atteindre le bon niveau de confort notamment pour les grands volumes. L'appareil propose plusieurs vitesses de soufflerie afin de s'adapter aux différents volumes d'habitation.



VENTILATION DÉSACTIVABLE

La technologie VENTILATION DÉSACTIVABLE lorsqu'elle est activée, permet au poêle de fonctionner en convection naturelle sans l'assistance des ventilateurs de soufflerie. L'utilisation des ventilateurs étant réservée aux besoins de montées en température rapides. La ventilation désactivable est idéale pour les montées en température douces, pour le maintien en température de votre habitation, le tout dans un silence absolu.



VENTILATION CANALISABLE

La canalisation de l'air chaud, permet notamment d'apporter du chauffage dans les pièces adjacentes à celle où se situe l'appareil. Elle sert essentiellement à harmoniser la température dans les différentes zones d'une pièce ou d'une habitation. La répartition du chauffage et une gestion indépendante sont généralement possibles.



SORTIE CONCENTRIQUE

Les modèles avec un conduit concentrique intégré (conduit d'aspiration d'air comburant et conduit d'évacuation des produits de combustion, rassemblés dans un même conduit étanche), offrent une simplicité de pose et surtout permettent de répondre à toutes les configurations d'installation possibles. L'utilisation de votre appareil avec un circuit de combustion totalement étanche est également un gage de sécurité supplémentaire. L'intégration du conduit dans l'appareil permet également de réduire les distances de sécurité et d'encombrement de l'appareil dans la pièce.



ECODESIGN 2022

Appareil compatible à la norme européenne ECODESIGN 2022. Cette norme impose aux fabricants de nouveaux critères de performances thermiques et environnementales plus exigeants afin d'améliorer l'efficacité des appareils de chauffage domestique au bois.



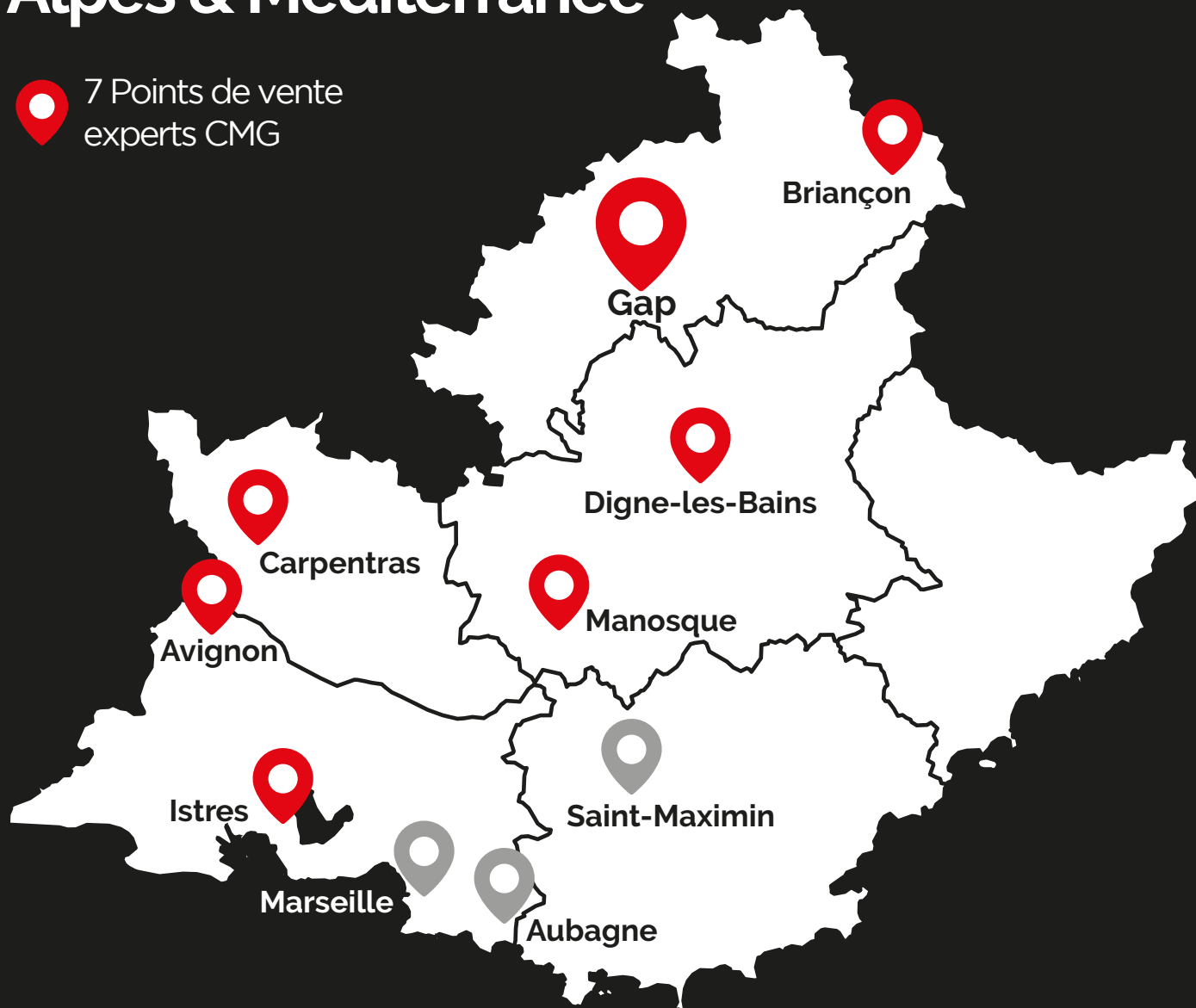
CLASSE ÉNERGÉTIQUE

Ce classement de G à A++, permet aux futurs acquéreurs d'évaluer le niveau d'efficacité d'un appareil grâce à une échelle allant de G (appareil le moins efficace) à A++ (appareil le plus efficace).

10 points de vente en Provence, Alpes & Méditerranée



7 Points de vente experts CMG



Poêles en exposition

Pièces détachées en stock

Gap / Carpentras / Avignon

Réseau de proximité d'artisans qualifiés

**Stations techniques locales :
mise en service, entretien & dépannage**

SOLUTIONS DE RACCORDEMENT

CONDUIT CONCENTRIQUE

MISE EN PLACE

D'UN CONDUIT VERTICAL

UNE SOLUTION COMPLÈTE

Le système PGI avec conduit vertical permet de raccorder totalement un poêle à granulés de bois, de l'appareil jusqu'à la sortie de toit.

UN EMPLACEMENT FACILITÉ

Il permet également de choisir librement l'emplacement du poêle à granulés dans la maison, sans avoir besoin de créer une arrivée d'air.

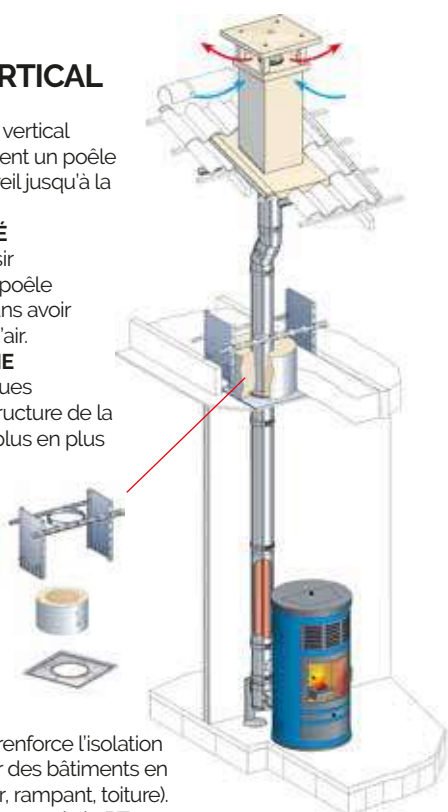
UNE MAISON PLUS ÉTANCHE

Les réglementations thermiques récentes ont fait évoluer la structure de la maison vers un bâtiment de plus en plus étanche. Le système PGI y répond parfaitement avec :

- un seul conduit pour l'arrivée d'air comburant et l'évacuation des fumées
- la coquille isolante COQISOL.

COQISOL, LA COQUILLE ISOLANTE

Le système COQISOL renforce l'isolation et la perméabilité à l'air des bâtiments en traversée de paroi (mur, rampant, toiture). Une réponse aux exigences de la RT 2012.



MISE EN PLACE

D'UN CONDUIT HORIZONTAL

UNE SOLUTION COMPLÈTE

EN CAS D'IMPOSSIBILITÉ VERTICALE

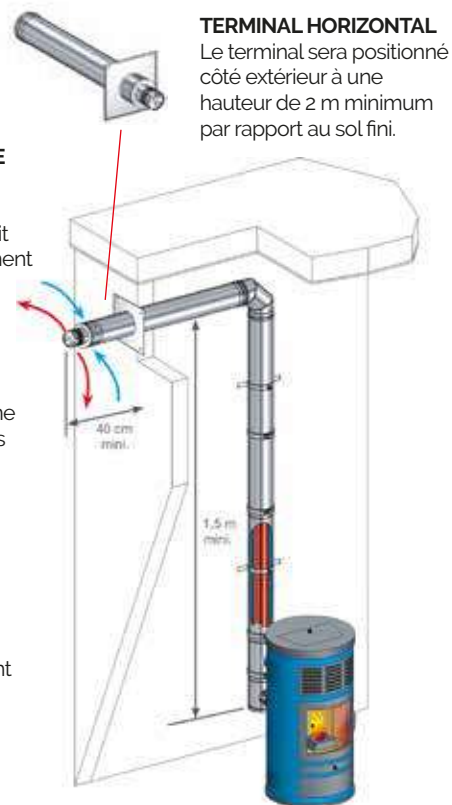
Le système PGI avec conduit horizontal s'installe uniquement en habitat existant, lorsqu'il est impossible de placer un conduit vertical.

UNE SOLUTION ADAPTÉE

La configuration horizontale avec sortie murale fonctionne avec la plupart des appareils étanches.

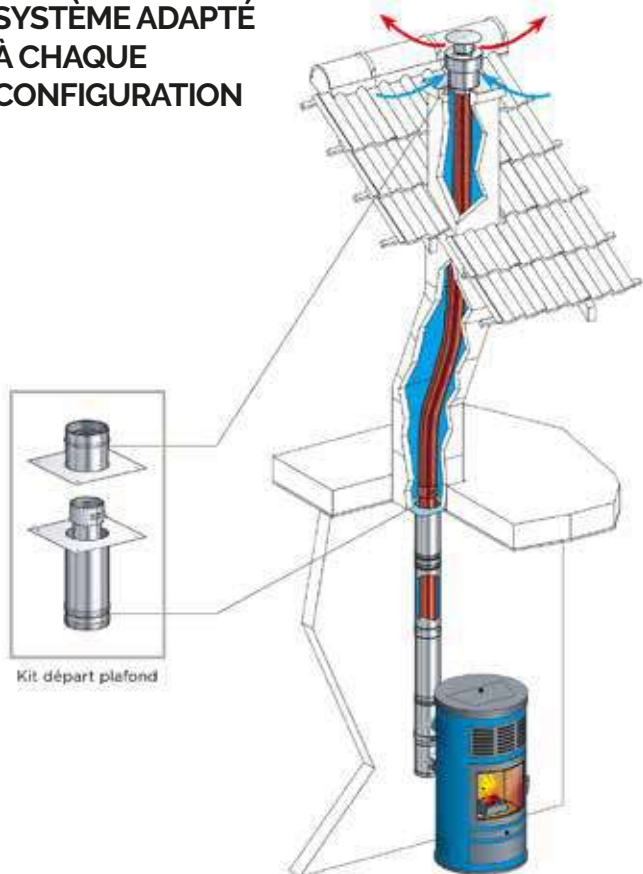
PRISE D'AIR OBLIGATOIRE

L'alimentation de l'air comburant avec l'élément de prise d'air (EDPA) est obligatoire. L'air est ainsi prélevé à l'extérieur de la maison et se réchauffe au contact de la paroi véhiculant les fumées.



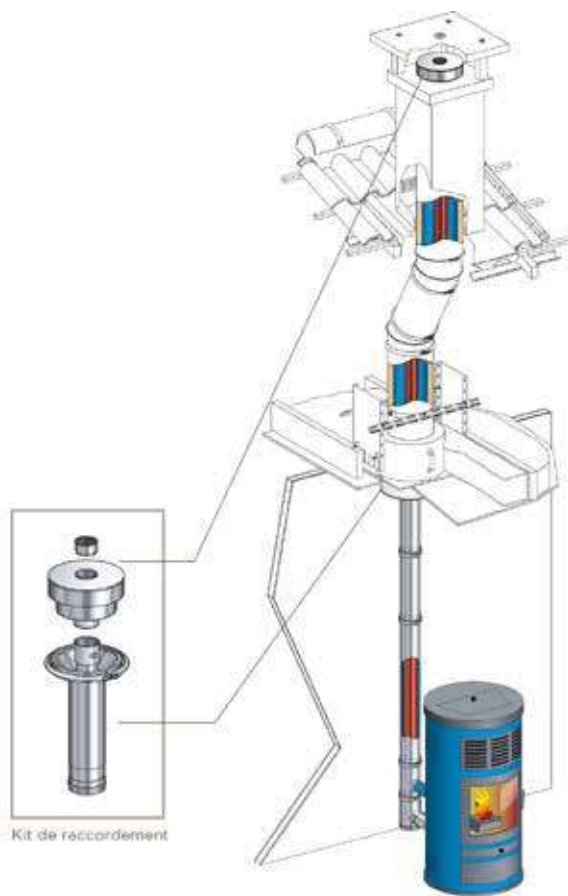
SYSTÈME ADAPTÉ

À CHAQUE CONFIGURATION



EN RÉNOVATION D'UN CONDUIT TRADITIONNEL AVEC TUBAGE

Le système PGI permet d'utiliser un conduit de cheminée traditionnel maçonné pour la mise en place d'un poêle à granulés. Le raccordement à l'appareil est réalisé en PGI et prolongé dans le conduit existant par un tubage flexible ou un conduit flexible isolé. 2 kits pour conduit : départ plafond ou départ sol.



EN UTILISANT UN CONDUIT DE CHEMINÉE MÉTALLIQUE EN ATTENTE

Le système PGI rend possible l'utilisation du conduit de cheminée Poujoulat déjà installé dans la maison. Le kit d'adaptation raccorde l'appareil en PGI et permet l'utilisation du conduit de cheminée pour gérer l'air comburant et l'évacuation des fumées.

SOLUTIONS DE RACCORDEMENT

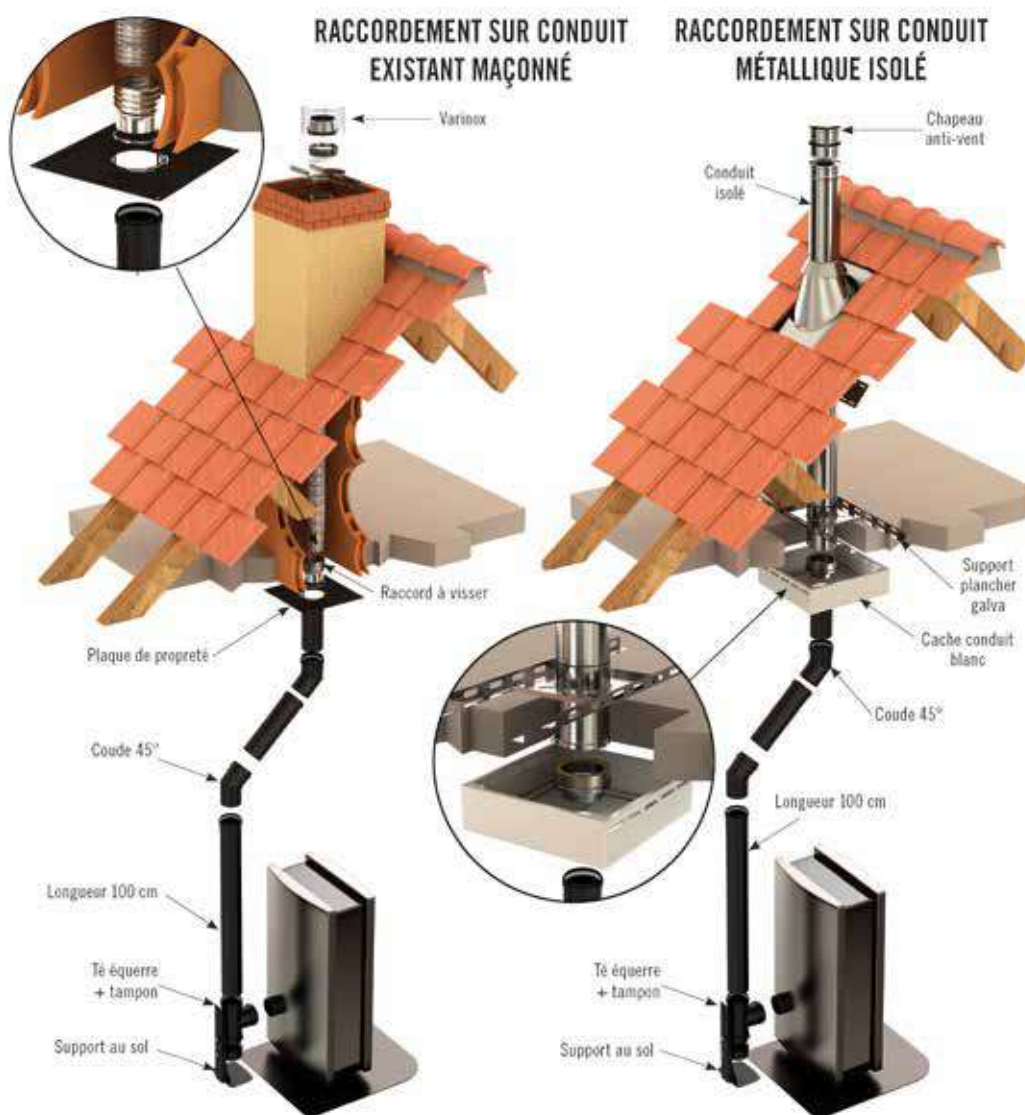


SCHÉMA RACCORDEMENT



NOTICE DE MONTAGE

Etape 1

- Redresser les languettes.
- Attention au sens de montage de la plaque (rebords vers le haut)



Etape 2

- Commencer par positionner le raccord poêle/tubage sur la plaque.
- Installer puis serrer le collier sur les languettes pour maintenir le raccord.
- Replier les languettes à 45° sur le collier.



Etape 3

- Amener au plafond le raccord monté sur la plaque et positionner l'ensemble sur le flexible.
- Visser la bague à griffes sur le flexible pour éviter le déboîtement.



Etape 4

- Repousser l'ensemble au plafond et visser la plaque.



NVI 6/9 kw

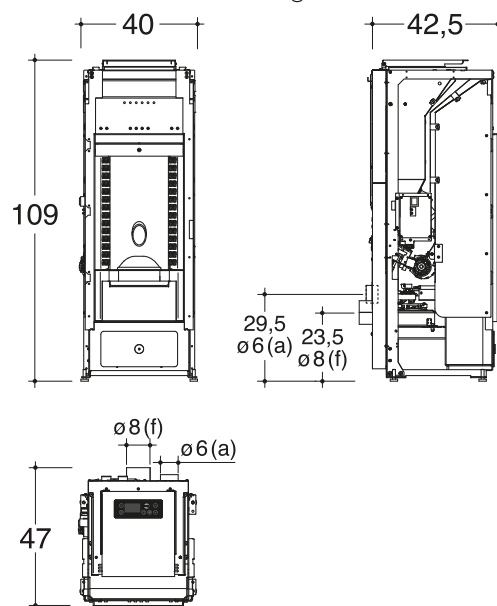
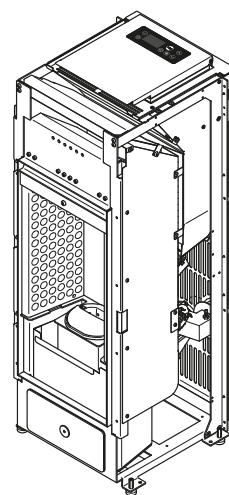
POÊLES À GRANULÉS / VENTILATION AIR DÉSACTIVABLE



Le poêle à granulés NVI est équipé de la technologie Smart ventilation pour un fonctionnement silencieux tout en maintenant un très haut niveau de confort thermique. Doté d'un écran tactile avec un large écran digital, son utilisation est très intuitive.



Puissance Nominale (kW)	6 kW	9 kW
Modulation de puissance (kW)	3,2 - 6,4 kW	3,8 - 9 kW
Surface chauffée (m ²)	73 m ²	103 m ²
Rendement (%)	> 90%	> 87%
Rendement saisonnier (hs)	> 80%	> 80%
Indice Efficacité Energétique (IEE)	120	123
Emission CO (mg/Nm ³)	< 300 mg/Nm ³	< 300 mg/Nm ³
Emission particules PM (mg/Nm ³)	< 20 mg/Nm ³	< 20 mg/Nm ³
Emission COG (mg/Nm ³)	< 60 mg/Nm ³	< 60 mg/Nm ³
Emission NOx (mg/Nm ³)	< 200 mg/Nm ³	< 200 mg/Nm ³
Débit massique des fumées (g/s)	2,4 - 4,6 g/s	3,4 - 6,2 g/s
Température des fumées (°C)	87 - 149°C	110 - 205°C
Capacité du réservoir (kg)	17 kg	17 kg
Consommation de combustible (kg/h)	0,69 - 1,44 kg/h	0,85 - 2,10 kg/h
Autonomie en fonctionnement continu (h)	12 - 25 h	8 - 20 h
Poids en kg	80 kg	80 kg



RAFALE-2



STARLET



STEEL 2



ICONA 2



DUAL 2



DOUBY



ARMOR 2



COCOON 2



MONDE 2



CLASSIC 2



RADIUS



ILE 2



HAN 2



DRUM 2



DENVER



ADHARA



DRUM 2 STEATITE

ACCESSOIRE



**KIT
RADIOCOMMANDE
DE POCHE**
- 1 câble d'alimentation
- récepteur
Réf. 1532900900C
324.00€ TTC

Tarifs Poêles à granulés NVI 6/9 kw avec habillages

HABILLAGE	FINITION	COLORIS	RÉF. 6KW		RÉF. 9KW		TARIF TTC 6KW	TARIF TTC 9KW
RAFALE-2	Acier	Noir	7294041200C	2060915900	7294041300C	2060915900	2 736,00 €	3 036,00 €
		Gris	7294041200C	2060915902	7294041300C	2060915902		
		Rouge	7294041200C	2060915905	7294041300C	2060915905		
STARLET	Acier	Noir	7294041200C	2060918400	7294041300C	2060918400	2 832,00 €	3 132,00 €
		Gris	7294041200C	2060918402	7294041300C	2060918402		
		Rouge	7294041200C	2060918405	7294041300C	2060918405		
STEEL-2	Acier	Noir	7294041200C	2060916000	7294041300C	2060916000	2 940,00 €	3 240,00 €
		Gris	7294041200C	2060916002	7294041300C	2060916002		
		Rouge	7294041200C	2060916005	7294041300C	2060916005		
		Blanc	7294041200C	2060916007	7294041300C	2060916007		
ICONA-2	Acier	Noir	7294041200C	2060918200	7294041300C	2060918200	3 024,00 €	3 324,00 €
DUAL-2	Acier + Céramique	Bordeaux	7294041200C	2062916133	7294041300C	2062916133	3 210,00 €	3 510,00 €
		Blanc	7294041200C	2062916134	7294041300C	2062916134		
		Sable	7294041200C	2062916135	7294041300C	2062916135		
DOUBY	Acier + Céramique	Blanc	7294041200C	2062918534	7294041300C	2062918534	3 210,00 €	3 510,00 €
		Gris	7294041200C	2062918542	7294041300C	2062918542		
		Bordeaux	7294041200C	2062918533	7294041300C	2062918533		
		Noir	7294041200C	2062918514	7294041300C	2062918514		
ARMOR-2	Acier	Gris	7294041200C	2060918102	7294041300C	2060918102	3 216,00 €	3 516,00 €
COCOON-2	Acier	Blanc	7294041200C	2060918007	7294041300C	2060918007	3 348,00 €	3 648,00 €
MONDE-2	Acier	Noir	7294041200C	2060916300	7294041300C	2060916300	3 384,00 €	3 684,00 €
		Gris	7294041200C	2060916302	7294041300C	2060916302		
		Blanc	7294041200C	2060916307	7294041300C	2060916307		
		Rouille	7294041200C	2060916308	7294041300C	2060916308		
CLASSIC-2	Céramique	Bordeaux	7294041200C	2062916233	7294041300C	2062916233	3 456,00 €	3 756,00 €
		Blanc	7294041200C	2062916234	7294041300C	2062916234		
		Sable	7294041200C	2062916235	7294041300C	2062916235		
RADIUS	Acier	Noir	7294041200C	2060916900	7294041300C	2060916900	3 504,00 €	3 804,00 €
		Gris	7294041200C	2060916902	7294041300C	2060916902		
		Moka	7294041200C	2060916944	7294041300C	2060916944		
		Greige	7294041200C	2060916945	7294041300C	2060916945		
ILE-2	Acier + Céramique	Bordeaux	7294041200C	2062916433	7294041300C	2062916433	3 516,00 €	3 816,00 €
		Blanc	7294041200C	2062916434	7294041300C	2062916434		
		Gris	7294041200C	2062916438	7294041300C	2062916438		
		Havane	7294041200C	2062916439	7294041300C	2062916439		
HAN-2	Céramique	Blanc	7294041200C	2062916702	7294041300C	2062916702	3 576,00 €	3 876,00 €
		Noir	7294041200C	2062916732	7294041300C	2062916732		
		Gris	7294041200C	2062916738	7294041300C	2062916738		
DRUM-2	Céramique	Blanc	7294041200C	2062916502	7294041300C	2062916502	3 696,00 €	3 996,00 €
		Noir	7294041200C	2062916532	7294041300C	2062916532		
		Gris	7294041200C	2062916538	7294041300C	2062916538		
		Greige	7294041200C	2060916945	7294041300C	2060916945		
		Cachemire	7294041200C	2062916546	7294041300C	2062916546		
DENVER	Céramique	Blanc	7294041200C	2062919802	7294041300C	2062919802	3 708,00 €	4 008,00 €
		Gris	7294041200C	2062919842	7294041300C	2062919842		
		Cachemire	7294041200C	2062919846	7294041300C	2062919846		
ADHARA	Verre	Noir	7294041200C	2064919702C	7294041300C	2064919702C	3 780,00 €	4 080,00 €
DRUM-2	Pierre	Stéatite	7294041200C	2061918772	7294041300C	2061918772	4 656,00 €	4 956,00 €

*tarifs donnés à titre indicatif au 1er septembre 2021 sous réserve de modifications par le fournisseur, sous réserve d'erreurs typographiques.

Si votre logement est achevé depuis plus de deux ans et que vous faites réaliser votre installation par un professionnel certifié RGE, vous êtes éligibles à des aides pour la rénovation énergétique (selon les critères de la loi de finance en cours). Plus d'informations sur www.faire.gouv.fr

Tarifs TTC indiqués avec une TVA de 20%. Si votre logement est achevé depuis plus de deux ans et que la prestation complète est réalisée par un professionnel qualifié vous pouvez bénéficier d'une TVA à 5,5%.



LVI ED 12 kW

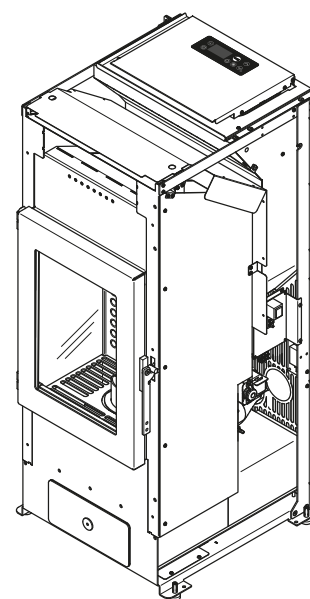
POÊLES À GRANULÉS / VENTILATION AIR DÉSACTIVABLE



Le modèle LVI ED est un poêle à granulés puissant et doté de la technologie Smart ventilation. Il peut ainsi répondre rapidement à une demande de chaleur importante mais également produire une chaleur douce, avec une montée en température progressive, le tout dans un silence absolu. Parfaitement adapté aux grands volumes, il est aussi capable de s'adapter aux volumes plus petits grâce à ses différentes puissances réglables.



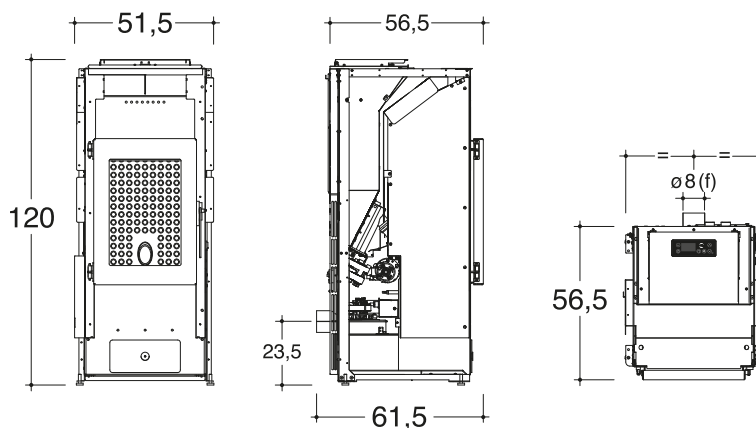
Puissance Nominale (kW)	12,3 kW
Modulation de puissance (kW)	4,9 - 12,3 kW
Surface chauffée (m ²)	141 m ²
Rendement (%)	> 87%
Rendement saisonnier (hs)	> 80%
Indice Efficacité Energétique (IEE)	125
Emission CO (mg/Nm ³)	< 300 mg/Nm ³
Emission particules PM (mg/Nm ³)	< 20 mg/Nm ³
Emission COG (mg/Nm ³)	< 60 mg/Nm ³
Emission NOx (mg/Nm ³)	< 200 mg/Nm ³
Débit massique des fumées (g/s)	4,3 - 8,3 g/s
Température des fumées (°C)	106 -198°C
Capacité du réservoir (kg)	30 kg
Consommation de combustible (kg/h)	1,07 -2,82 kg/h
Autonomie en fonctionnement continu (h)	11 -28 h
Poids en kg	112 kg



ACCESSOIRE



**KIT
RADIOCOMMANDE
DE POCHE**
- 1 câble d'alimentation
- récepteur
Réf. 1532900900C
324.00 € TTC



Tarifs Poêles à granulés LVI ED 12 kw avec habillages

HABILLAGE	FINITION	COLORIS	RÉF. 12KW	TARIF TTC 12KW
RAFALE ED	Acier	Noir	7291038100C 2060919400	3 780,00 €
		Gris	7291038100C 2060919402	
		Rouge	7291038100C 2060919405	
STARLET ED	Acier	Noir	7291038100C 2060919500	4 020,00 €
		Gris	7291038100C 2060919502	
		Rouge	7291038100C 2060919505	
RADIUS	Acier	Noir	7291038100C 2060919300	4 296,00 €
		Gris	7291038100C 2060919302	
		Moka	7291038100C 2060919344	
		Greige	7291038100C 2060919345	
DRUM ED	Céramique	Blanc	7291038100C 2062919202	4 740,00 €
		Noir	7291038100C 2062919232	
		Gris	7291038100C 2062919238	
ADHARA ED	Verre	Noir	7291038100C 2064919602C	4 848,00 €



RAFALE ED



STARLET ED



RADIUS ED



DRUM ED



ADHARA ED

*Tarifs donnés à titre indicatif au 1er septembre 2021 sous réserve de modifications par le fournisseur, sous réserve d'erreurs typographiques.

Si votre logement est achevé depuis plus de deux ans et que vous faites réaliser votre installation par un professionnel certifié RGE, vous êtes éligibles à des aides pour la rénovation énergétique (selon les critères de la loi de finance en cours). Plus d'informations sur www.faire.gouv.fr

Tarifs TTC indiqués avec une de TVA de 20%. Si votre logement est achevé depuis plus de deux ans et que la prestation complète est réalisée par un professionnel qualifié vous pouvez bénéficier d'une TVA à 5,5%.



ALIAS 2N 8 kw

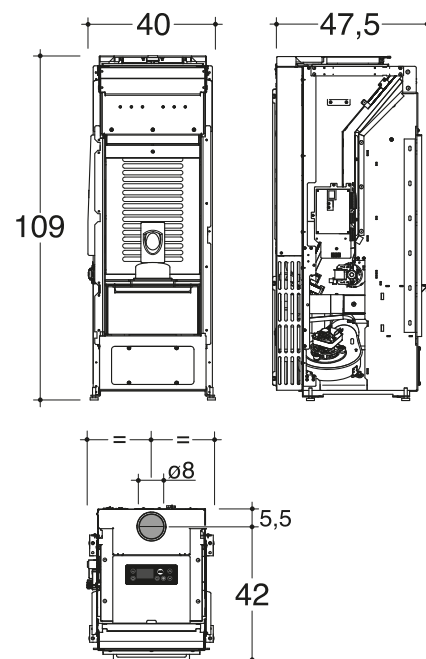
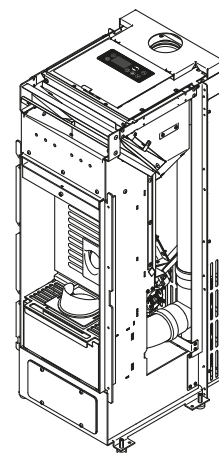
POÊLES À GRANULÉS / VENTILATION AIR DÉSACTIVABLE



Le poêle à granulés ALIAS 2N est doté de la technologie Smart ventilation pour un fonctionnement silencieux. Il possède également plusieurs vitesses de soufflerie pour s'adapter aux différents volumes d'habitation. Sa sortie centrée sur le dessus est un atout esthétique indéniable pour ce poêle simple et performant.



Puissance Nominale (kW)	8,6 kW
Modulation de puissance (kW)	3,8 - 8,6 kW
Surface chauffée (m ²)	98 m ²
Rendement (%)	> 92 %
Rendement saisonnier (hs)	> 80%
Indice Efficacité Energétique (IEE)	129
Emission CO (mg/Nm ³)	< 300 mg/Nm ³
Emission particules PM (mg/Nm ³)	< 20 mg/Nm ³
Emission COG (mg/Nm ³)	< 60 mg/Nm ³
Emission NOx (mg/Nm ³)	< 200 mg/Nm ³
Débit massique des fumées (g/s)	3,1 - 6,2 g/s
Température des fumées (°C)	63 - 135°C
Capacité du réservoir (kg)	18 kg
Consommation de combustible (kg/h)	0,83 - 1,94 kg/h
Autonomie en fonctionnement continu (h)	9 - 22 h
Poids en kg	82 kg



ACCESSOIRE



**KIT
RADIOCOMMANDE
DE POCHE**
- 1 câble d'alimentation
- récepteur
Réf. 1532900900C
324.00 € TTC

Tarifs poêles à granulés **Alias** 8 kw avec habillages

HABILLAGE	FINITION	COLORIS	RÉF. 8KW		TARIF TTC 8KW
RAFALE-2	Acier	Noir	7291046600C	2060915900	3 336,00 €
		Gris	7291046600C	2060915902	
		Rouge	7291046600C	2060915905	
STARLET	Acier	Noir	7291046600C	2060918400	3 432,00 €
		Gris	7291046600C	2060918402	
		Rouge	7291046600C	2060918405	
STEEL-2	Acier	Noir	7291046600C	2060916000	3 540,00 €
		Gris	7291046600C	2060916002	
		Rouge	7291046600C	2060916005	
		Blanc	7291046600C	2060916007	
ICONA-2	Acier	Noir	7291046600C	2060918200	3 624,00 €
DUAL-2	Acier + Céramique	Bordeaux	7291046600C	2062916133	3 810,00 €
		Blanc	7291046600C	2062916134	
		Sable	7291046600C	2062916135	
DOUBY	Acier + Céramique	Blanc	7291046600C	2062918534	3 810,00 €
		Gris	7291046600C	2062918542	
		Bordeaux	7291046600C	2062918533	
		Noir	7291046600C	2062918514	
ARMOR-2	Acier	Gris	7291046600C	2060918102	3 816,00 €
COCOON-2	Acier	Blanc	7291046600C	2060918007	3 948,00 €
MONDE-2	Acier	Noir	7291046600C	2060916300	3 984,00 €
		Gris	7291046600C	2060916302	
		Blanc	7291046600C	2060916307	
		Rouille	7291046600C	2060916308	
CLASSIC-2	Céramique	Bordeaux	7291046600C	2062916233	4 056,00 €
		Blanc	7291046600C	2062916234	
		Sable	7291046600C	2062916235	
RADIUS	Acier	Noir	7291046600C	2060916900	4 104,00 €
		Gris	7291046600C	2060916902	
		Moka	7291046600C	2060916944	
		Greige	7291046600C	2060916945	
ILE-2	Acier + Céramique	Bordeaux	7291046600C	2062916433	4 116,00 €
		Blanc	7291046600C	2062916434	
		Gris	7291046600C	2062916438	
		Havane	7291046600C	2062916439	
HAN-2	Céramique	Blanc	7291046600C	2062916702	4 176,00 €
		Noir	7291046600C	2062916732	
		Gris	7291046600C	2062916738	
DRUM-2	Céramique	Blanc	7291046600C	2062916502	4 296,00 €
		Noir	7291046600C	2062916532	
		Gris	7291046600C	2062916538	
		Greige	7291046600C	2060916945	
		Cachemire	7291046600C	2062916546	
DENVER	Céramique	Blanc	7291046600C	2062919802	4 308,00 €
		Gris	7291046600C	2062919842	
		Cachemire	7291046600C	2062919846	
ADHARA	Verre	Noir	7291046600C	2064919702C	4 380,00 €
DRUM-2	Pierre	Stéatite	7291046600C	2061918772	5 256,00 €

*Tarifs donnés à titre indicatif au 1er septembre 2021 sous réserve de modifications par le fournisseur, sous réserve d'erreurs typographiques.

Si votre logement est achevé depuis plus de deux ans et que vous faites réaliser votre installation par un professionnel certifié RGE, vous êtes éligibles à des aides pour la rénovation énergétique (selon les critères de la loi de finance en cours). Plus d'informations sur www.faire.gouv.fr

Tarifs TTC indiqués avec une de TVA de 20%. Si votre logement est achevé depuis plus de deux ans et que la prestation complète est réalisée par un professionnel qualifié vous pouvez bénéficier d'une TVA à 5,5%.



THULE 2N 9 kW

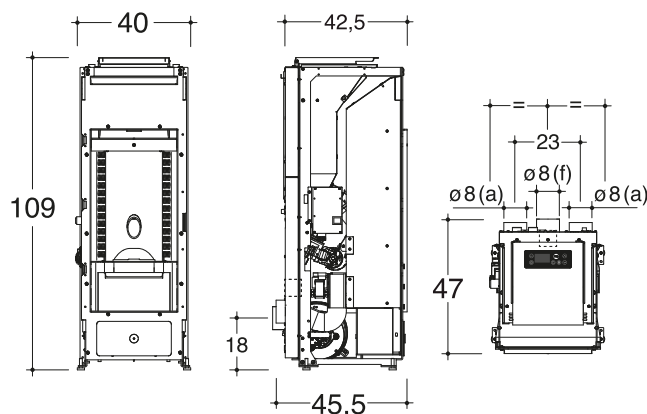
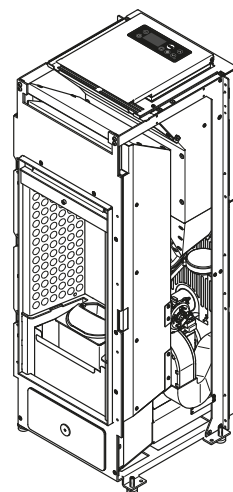
POÊLES À GRANULÉS / VENTILATION AIR CANALISABLE



Le poêle à granulés THULE-2N possède une ventilation frontale dotée de plusieurs vitesses de soufflerie et deux sorties arrières canalissables pour vous permettre de chauffer 3 zones séparées de votre habitation.



Puissance Nominale (kW)	9 kW
Modulation de puissance (kW)	3,5 - 9 kW
Surface chauffée (m ²)	115 m ²
Rendement (%)	> 87%
Rendement saisonnier (hs)	> 80%
Indice Efficacité Energétique (IEE)	123
Emission CO (mg/Nm ³)	< 300 mg/Nm ³
Emission particules PM (mg/Nm ³)	< 20 mg/Nm ³
Emission COG (mg/Nm ³)	< 60 mg/Nm ³
Emission NOx (mg/Nm ³)	< 200 mg/Nm ³
Débit massique des fumées (g/s)	3,3 - 6,8 g/s
Température des fumées (°C)	86 - 171°C
Capacité du réservoir (kg)	17 kg
Consommation de combustible (kg/h)	0,80 - 2,10 kg/h
Autonomie en fonctionnement continu (h)	8 - 21 h
Poids en kg	78 kg



RAFALE-2 STARLET STEEL 2 ICONA 2 DUAL 2 DOUBY ARMOR 2 COCOON 2



MONDE 2 CLASSIC 2 RADIUS ILE 2 HAN 2 DRUM 2 DENVER ADHARA

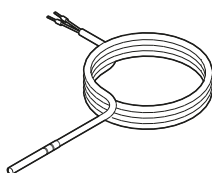
ACCESSOIRE



DRUM 2 STEATITE



**KIT
RADIOCOMMANDE
DE POCHE**
- 1 câble d'alimentation
- récepteur
Réf. 1532900900C
324.00 € TTC



**SONDE
TEMPÉRATURE
AMBIANTE**
Avec couvercle
d'inspection

Réf. 1042002200 MT3 : 22,80 € TTC
Réf. 1042002900 MT10 : 85,20 € TTC
Réf. 1042002400 MT20 : 133,20 € TTC



**COUDE
OBLIGATOIRE**
à installer sur une
canalisation
ou sur les deux, si pas
utilisées
Réf. 1262006200
21.60 € TTC

Tarifs poêles à granulés **Thule-2 N 9 kw** avec habillages

HABILLAGE	FINITION	COLORIS	RÉF. 9KW		TARIF TTC 9KW
RAFALE-2	Acier	Noir	7294041100C	2060915900	3 336,00 €
		Gris	7294041100C	2060915902	
		Rouge	7294041100C	2060915905	
STARLET	Acier	Noir	7294041100C	2060918400	3 432,00 €
		Gris	7294041100C	2060918402	
		Rouge	7294041100C	2060918405	
STEEL-2	Acier	Noir	7294041100C	2060916000	3 540,00 €
		Gris	7294041100C	2060916002	
		Rouge	7294041100C	2060916005	
		Blanc	7294041100C	2060916007	
ICONA-2	Acier	Noir	7294041100C	2060918200	3 624,00 €
DUAL-2	Acier + Céramique	Bordeaux	7294041100C	2062916133	3 810,00 €
		Blanc	7294041100C	2062916134	
		Sable	7294041100C	2062916135	
DOUBY	Acier + Céramique	Blanc	7294041100C	2062918534	3 810,00 €
		Gris	7294041100C	2062918542	
		Bordeaux	7294041100C	2062918533	
		Noir	7294041100C	2062918514	
ARMOR-2	Acier	Gris	7294041100C	2060918102	3 816,00 €
COCOON-2	Acier	Blanc	7294041100C	2060918007	3 948,00 €
MONDE-2	Acier	Noir	7294041100C	2060916300	3 984,00 €
		Gris	7294041100C	2060916302	
		Blanc	7294041100C	2060916307	
		Rouille	7294041100C	2060916308	
CLASSIC-2	Céramique	Bordeaux	7294041100C	2062916233	4 056,00 €
		Blanc	7294041100C	2062916234	
		Sable	7294041100C	2062916235	
RADIUS	Acier	Noir	7294041100C	2060916900	4 104,00 €
		Gris	7294041100C	2060916902	
		Moka	7294041100C	2060916944	
		Greige	7294041100C	2060916945	
ILE-2	Acier + Céramique	Bordeaux	7294041100C	2062916433	4 116,00 €
		Blanc	7294041100C	2062916434	
		Gris	7294041100C	2062916438	
		Havane	7294041100C	2062916439	
HAN-2	Céramique	Blanc	7294041100C	2062916702	4 176,00 €
		Noir	7294041100C	2062916732	
		Gris	7294041100C	2062916738	
DRUM-2	Céramique	Blanc	7294041100C	2062916502	4 296,00 €
		Noir	7294041100C	2062916532	
		Gris	7294041100C	2062916538	
		Greige	7294041100C	2060916945	
		Cachemire	7294041100C	2062916546	
DENVER	Céramique	Blanc	7294041100C	2062919802	4 308,00 €
		Gris	7294041100C	2062919842	
		Cachemire	7294041100C	2062919846	
ADHARA	Verre	Noir	7294041100C	2064919702C	4 380,00 €
DRUM-2	Pierre	Stéatite	7294041100C	2061918772	5 256,00 €

*Tarifs donnés à titre indicatif au 1er septembre 2021 sous réserve de modifications par le fournisseur, sous réserve d'erreurs typographiques.

Si votre logement est achevé depuis plus de deux ans et que vous faites réaliser votre installation par un professionnel certifié RGE, vous êtes éligibles à des aides pour la rénovation énergétique (selon les critères de la loi de finance en cours). Plus d'informations sur www.faire.gouv.fr

Tarifs TTC indiqués avec une TVA de 20%. Si votre logement est achevé depuis plus de deux ans et que la prestation complète est réalisée par un professionnel qualifié vous pouvez bénéficier d'une TVA à 5,5%.

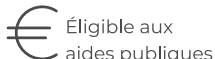


LC 6/9 kw

POÊLES À GRANULÉS / VENTILATION AIR FORCÉ

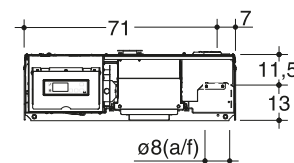
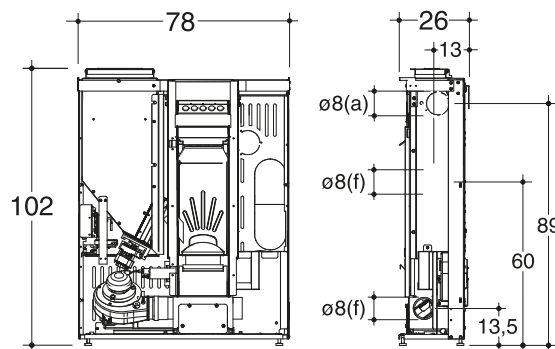
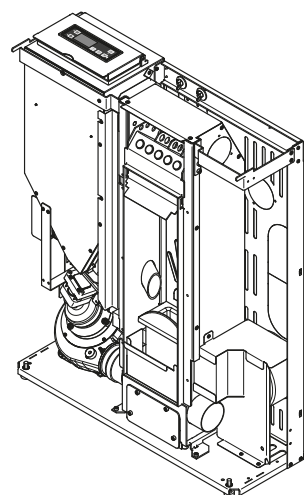


Le poêle à granulés LC est un modèle dit de couloir du fait de sa faible profondeur. Equipé d'une ventilation forcée à plusieurs vitesses de soufflerie. Le LC saura vous apporter le confort souhaité quelle que soit la pièce où il sera installé.



Éligible aux aides publiques

Puissance Nominale (kW)	6 kW	9 kW
Modulation de puissance (kW)	2,5 - 6 kW	2,7 - 9 kW
Surface chauffée (m ²)	70 m ²	104 m ²
Rendement (%)	> 87%	> 87%
Rendement saisonnier (hs)	-	-
Indice Efficacité Energétique (IEE)	-	-
Emission CO (mg/Nm ³)	< 300 mg/Nm ³	< 300 mg/Nm ³
Emission particules PM (mg/Nm ³)	< 20 mg/Nm ³	< 20 mg/Nm ³
Emission COG (mg/Nm ³)	< 60 mg/Nm ³	< 60 mg/Nm ³
Emission NOx (mg/Nm ³)	< 200 mg/Nm ³	< 200 mg/Nm ³
Débit massique des fumées (g/s)	3,84 - 4,74 g/s	3,84 - 6,27 g/s
Température des fumées (°C)	122 - 158°C	101 - 239°C
Capacité du réservoir (kg)	18 kg	18 kg
Consommation de combustible (kg/h)	0,59 - 1,48 kg/h	0,59 - 2,16 kg/h
Autonomie en fonctionnement continu (h)	12 - 30 h	8 - 30 h
Poids en kg	70 kg	70 kg



FIT A



CODA A



PLACE A

Tarifs Poêles à granulés LC 6/9 kw avec habillages

HABILLAGE	FINITIONS	COLORIS	RÉFÉRENCE 6KW	RÉFÉRENCE 9KW	TARIF 6KW TTC	TARIF 9KW TTC
FIT A	Acier	Noir	7294026800C 2060905300	7294040100C 2060905300	3 288,00 €	3 504,00 €
		Gris	7294026800C 2060905302	7294040100C 2060905302		
		Rouge	7294026800C 2060905305	7294040100C 2060905305		
		Blanc	7294026800C 2060905307	7294040100C 2060905307		
CODA A	Pierre	Stéatite	7294026800C 2061905430	7294040100C 2061905430	3 780,00 €	3 996,00 €

Si votre logement est achevé depuis plus de deux ans et que vous faites réaliser votre installation par un professionnel certifié RGE, vous êtes éligibles à des aides pour la rénovation énergétique (selon les critères de la loi de finance en cours). Plus d'informations sur www.faire.gouv.fr

Tarifs TTC indiqués avec une de TVA de 20%. Si votre logement est achevé depuis plus de deux ans et que la prestation complète est réalisée par un professionnel qualifié vous pouvez bénéficier d'une TVA à 5,5%.

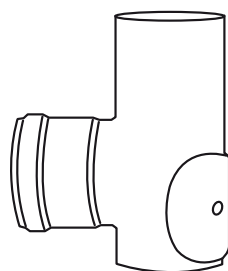


ACCESSOIRES



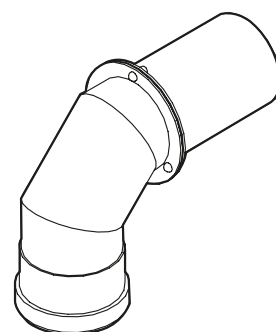
KIT RADIOCOMMANDE DE POCHE

- 1 socle de recharge
 - 1 récepteur
- Réf. 1532900500C
340,80 € TTC



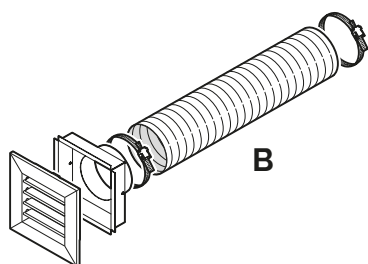
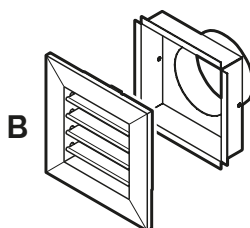
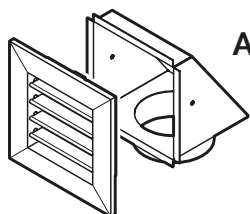
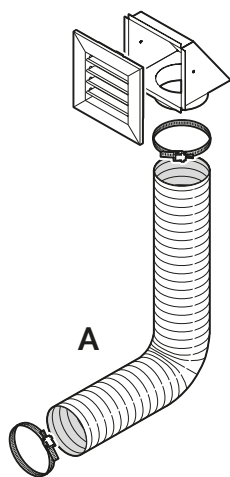
RACCORDEMENT EN T

- Avec couvercle d'inspection
Réf. 1509940401
87.60 € TTC



COUDE 90° AVEC COLLECTEUR Ø 8 CM

- Réf. 1505940109
78.00 € TTC



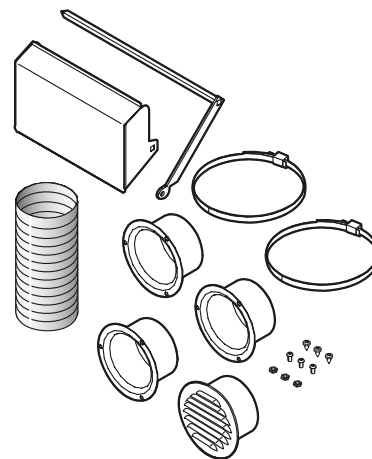
GRILLE AVEC BOÎTIER Ø 8 CM

- grille orientable, en aluminium verni blanc, pour sortie d'air chaud avec boîtier (avec embranchement inférieur: figure A - avec embranchement arrière: figure B) en acier verni noir intégré.

Réf. A : 1509140000

B : 1509140100

100.80 € TTC



KIT CANALISATION AIR

- 1 grille sortie d'air Ø 8 cm
 - 2 colliers de serrage pour tuyaux (Ø 6-17 cm)
 - 3 écrous de type 1 UNI EN 24033 -5587 M4 ZN
 - 3 vis TBC UNI EN ISO 7045 -M4x10 galvanisées
 - 3 vis TCC FIL UNI EN ISO 7049 C - 4,2x9,5 galvanisées
 - 1 gaine aluminium flexible de 50 cm Ø 8 cm
 - 3 collecteur à air Ø 8 cm
 - 1 trappe air canalisé vernie
 - 1 Kit levier air canalisé verni
- Réf. 1532200400
84.00 € TTC

KIT DISTRIBUTION D'AIR CHAUD

- 1 gaine aluminium flexible de 300 cm Ø 8 cm
 - 1 boîtier Ø 8 cm porte grille pour sortie air chaud (avec embranchement inférieur : figure a - avec embranchement arrière : figure b)
 - 1 grille orientable pour sortie d'air chaud
 - 2 colliers de serrage
- Réf. A : 1532200000
B : 1532200100
140.40 € TTC

AX 7/9/11 kw

POÊLES À GRANULÉS / VENTILATION AIR CANALISABLE



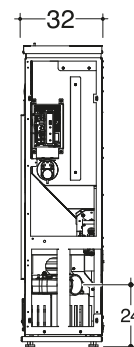
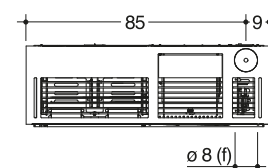
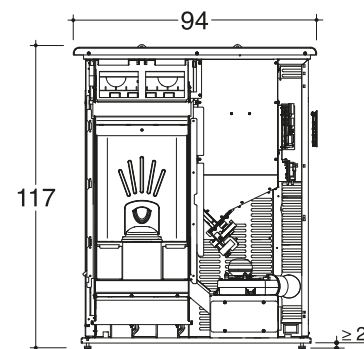
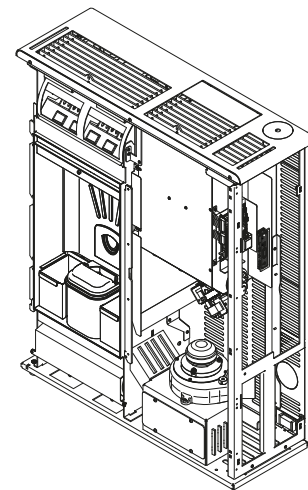
L'AX est un poêle à granulés de faible profondeur. Sa qualité de finition et sa grande capacité de stockage sont autant d'atouts pour ce poêle à ventilation canalisable.

A+

flamme
VERTE

€ Éligible aux
aides publiques

Puissance Nominale (kW)	7 kW	9 kW	11 kW
Modulation de puissance (kW)	3,5 - 7 kW	3,5 - 9,5 kW	3,5 - 11 kW
Surface chauffée (m ²)	81 m ²	109 m ²	126 m ²
Rendement (%)	> 87%	> 87%	> 87%
Rendement saisonnier (hs)	-	-	-
Indice Efficacité Energétique (IEE)	-	-	-
Emission CO (mg/Nm ³)	< 300 mg/Nm ³	< 300 mg/Nm ³	< 300 mg/Nm ³
Emission particules PM (mg/Nm ³)	< 20 mg/Nm ³	< 20 mg/Nm ³	< 20 mg/Nm ³
Emission COG (mg/Nm ³)	-	-	-
Emission NOx (mg/Nm ³)	< 200 mg/Nm ³	< 200 mg/Nm ³	< 200 mg/Nm ³
Débit massique des fumées (g/s)	6,9 - 8,7 g/s	6,9 - 9,4 g/s	6,9 - 9,9 g/s
Température des fumées (°C)	78 - 129°C	78 - 154°C	78 - 163°C
Capacité du réservoir (kg)	30 kg	30 kg	30 kg
Consommation de combustible (kg/h)	0,80 - 1,70 kg/h	0,80 - 2,30 kg/h	0,80 - 2,70 kg/h
Autonomie en fonctionnement continu (h)	18 - 37 h	13 - 37 h	11 - 37 h
Poids en kg	116 kg	116 kg	116 kg



DARTH



ENDOR



HOTH

Tarifs Poêles à granulés AX 7/9/11 kw avec habillages

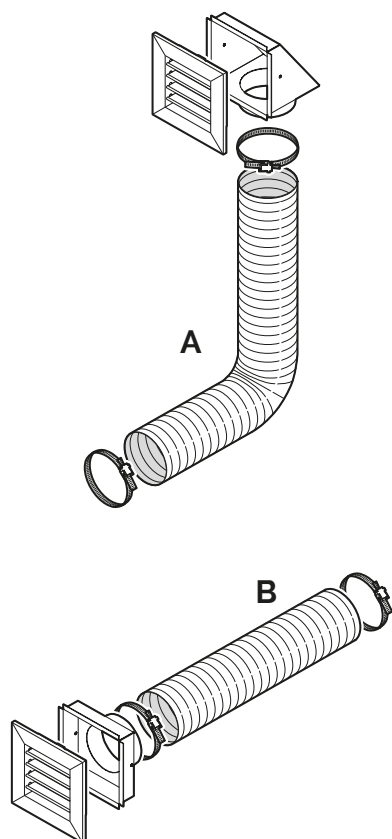
HABILLAGE	FINITIONS	COLORIS	RÉFÉRENCE 7KW	RÉFÉRENCE 9KW	RÉFÉRENCE 11KW		TARIF 7KW TTC	TARIF 9KW TTC	TARIF 11KW TTC
DARTH	Acier	Gris	7294028900C	7294029300C	7294029000C	2060914102	3 804,00 €	4 044,00 €	4 284,00 €
		Rouge	7294028900C	7294029300C	7294029000C	2060914105			
ENDOR	Céramique	Blanc	7294028900C	7294029300C	7294029000C	2062914302	4 044,00 €	4 284,00 €	4 524,00 €
		Beige	7294028900C	7294029300C	7294029000C	2062914325			
		Gris	7294028900C	7294029300C	7294029000C	2062914338			
HOTH	Pierre	Stéatite	7294028900C	7294029300C	7294029000C	2061913672	4 296,00 €	4 536,00 €	4 776,00 €

Si votre logement est achevé depuis plus de deux ans et que vous faites réaliser votre installation par un professionnel certifié RGE, vous êtes éligibles à des aides pour la rénovation énergétique (selon les critères de la loi de finance en cours). Plus d'informations sur www.faire.gouv.fr

Tarifs TTC indiqués avec une de TVA de 20%. Si votre logement est achevé depuis plus de deux ans et que la prestation complète est réalisée par un professionnel qualifié vous pouvez bénéficier d'une TVA à 5,5%.

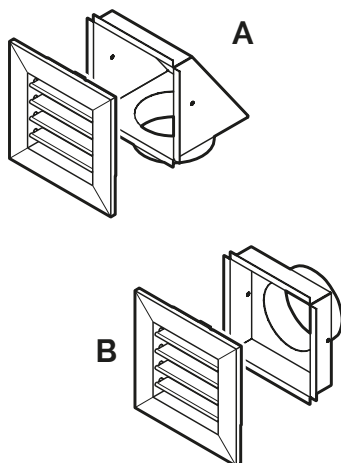


ACCESSOIRES



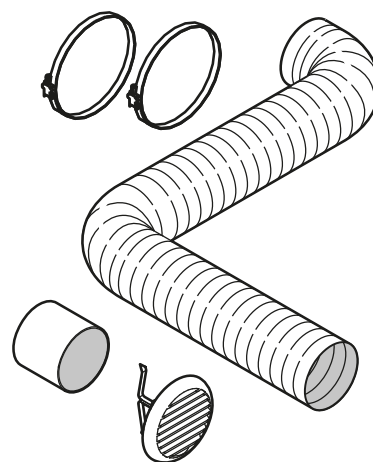
KIT DISTRIBUTION D'AIR CHAUD

- 1 gaine aluminium flexible de 300 cm Ø 8 cm
 - 1 boîtier Ø 8 cm porte grille pour sortie air chaud (avec embranchement inférieur : figure a - avec embranchement arrière : figure b)
 - 1 grille orientable pour sortie d'air chaud
 - 2 colliers de serrage
- Réf. A : 1532200000
B : 1532200100
140,40€ TTC



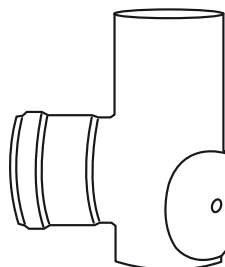
GRILLE AVEC BOÎTIER Ø 8 CM

- grille orientable, en aluminium verni blanc, pour sortie d'air chaud avec boîtier (avec embranchement inférieur : figure A - avec embranchement arrière : figure B) en acier verni noir intégré.
- Réf. A : 1509140000
B : 1509140100
100,80€ TTC



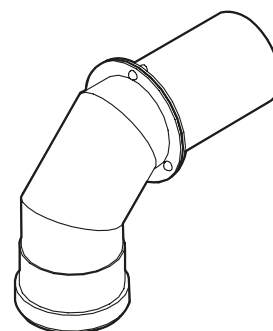
KIT AIR PRIMAIRE

- 2 colliers (Ø 6-17 cm)
 - 1 raccord Ø 8 cm en acier verni
 - 1 gaine flexible en aluminium Ø 8 cm - 300 cm
 - 1 grille en PVC avec ressort
- Réf. 1532200200
52,80€ TTC



RACCORDEMENT EN T

- Avec couvercle d'inspection
- Réf. 1509940401
87,60€ TTC



COUDE 90° AVEC COLLECTEUR Ø 8 CM

- Réf. 1505940109
78,00€ TTC

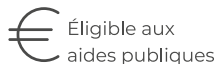
ALGOL 7 kw

POÊLES À GRANULÉS / VENTILATION AIR FORCÉ

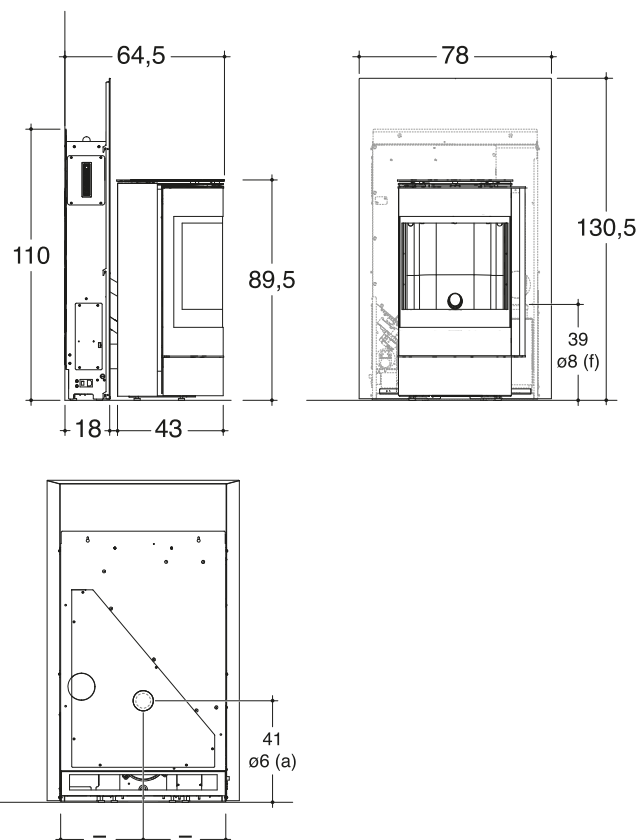
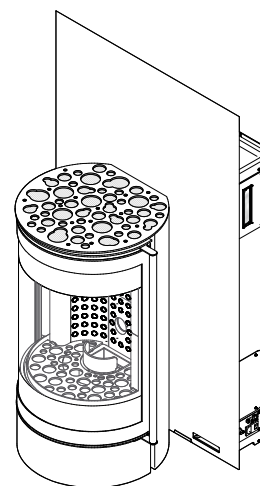


L'ALGOL poêle à granulés à ventilation d'air forcée possède un charme indéniable. Il bénéficie de la technologie exclusive, PLUG IN. Libéré des contraintes techniques, vous pourrez profiter pleinement de l'aspect chaleureux du poêle avec une vision de la flamme à 780°. L'ALGOL réussit parfaitement à associer performances, confort avec un style inimitable.

POÊLES NON ÉTANCHES



Puissance Nominale (kW)	7 kW
Modulation de puissance (kW)	3,4 - 7 kW
Surface chauffée (m ²)	80 m ²
Rendement (%)	> 90%
Rendement saisonnier (hs)	> 80%
Indice Efficacité Énergétique (IEE)	121
Emission CO (mg/Nm ³)	< 300 mg/Nm ³
Emission particules PM (mg/Nm ³)	< 20 mg/Nm ³
Emission COG (mg/Nm ³)	< 60 mg/Nm ³
Emission NOx (mg/Nm ³)	< 200 mg/Nm ³
Débit massique des fumées (g/s)	2,8 - 5,4 g/s
Température des fumées (°C)	76 - 134°C
Capacité du réservoir (kg)	20 kg
Consommation de combustible (kg/h)	0,75 - 1,60 kg/h
Autonomie en fonctionnement continu (h)	12 - 27 h
Poids en kg	150 kg





*Tarifs donnés à titre indicatif au 1er septembre 2021 sous réserve de modifications par le fournisseur, sous réserve d'erreurs typographiques.

Tarifs poêles à granulés **Algol** 7 kw avec habillages

HABILLAGE	FINITIONS	RÉFÉRENCE	TARIF TTC
ALGOL SX CHARGEMENT DU GRANULÉ À GAUCHE	PANNEAU NOIR	7291043300C	5 136,00 €
	NEUTRE	7291043399C	
ALGOL DX CHARGEMENT DU GRANULÉ À DROITE	PANNEAU NOIR	7291043400C	
	NEUTRE	7291043499C	

Si votre logement est achevé depuis plus de deux ans et que vous faites réaliser votre installation par un professionnel certifié RGE, vous êtes éligibles à des aides pour la rénovation énergétique (selon les critères de la loi de finance en cours). Plus d'informations sur www.faire.gouv.fr

Tarifs TTC indiqués avec une de TVA de 20%. Si votre logement est achevé depuis plus de deux ans et que la prestation complète est réalisée par un professionnel qualifié vous pouvez bénéficier d'une TVA à 5,5%.



AVALON 2 6/9 kw

POÊLES À GRANULÉS / VENTILATION AIR DÉSACTIVABLE



L'AVALON-2N est un poêle à granulés étanche sous avis technique du CSTB. Il dispose de la technologie Smart Ventilation, pour un niveau de confort toujours adapté et un fonctionnement silencieux.

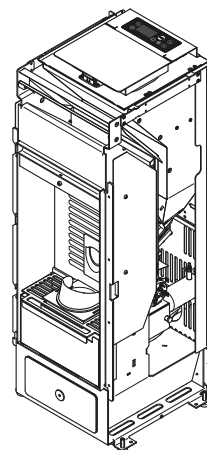
A+

ECO DESIGN 2022

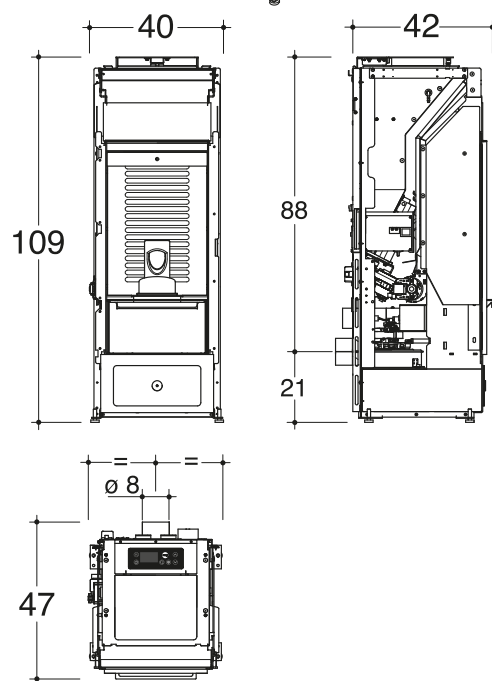
flamme VERTE

DTA DOCUMENT TECHNIQUE D'APPLICATION

Éligible aux aides publiques



Puissance Nominale (kW)	6 kW	9 kW
Modulation de puissance (kW)	3,1 - 6,5 kW	3,1 - 9,1 kW
Surface chauffée (m ²)	70 m ²	100 m ²
Rendement (%)	> 90%	> 87%
Rendement saisonnier (hs)	> 80%	> 80%
Indice Efficacité Énergétique (IEE)	127	125
Emission CO (mg/Nm ³)	< 300 mg/Nm ³	< 300 mg/Nm ³
Emission particules PM (mg/Nm ³)	< 20 mg/Nm ³	< 20 mg/Nm ³
Emission COG (mg/Nm ³)	< 60 mg/Nm ³	< 60 mg/Nm ³
Emission NOx (mg/Nm ³)	< 200 mg/Nm ³	< 200 mg/Nm ³
Débit massique des fumées (g/s)	3,0 - 4,9 g/s	3,0 - 6,3 g/s
Température des fumées (°C)	77 - 140°C	77 - 178°C
Capacité du réservoir (kg)	16,5 kg	16,5 kg
Consommation de combustible (kg/h)	0,69 - 1,50 kg/h	0,69 - 2,14 kg/h
Autonomie en fonctionnement continu (h)	11 - 24 h	8 - 24 h
Poids en kg	75 kg	75 kg



RAFALE-2



STARLET



STEEL 2



ICONA 2



DUAL 2



DOUBY



ARMOR 2



COCOON 2



MONDE 2



CLASSIC 2



RADIUS



ILE 2



HAN 2



DRUM 2



DENVER



ADHARA



DRUM 2 STEATITE

ACCESSOIRE



**KIT
RADIOCOMMANDE
DE POCHE**
- 1 câble d'alimentation
- récepteur
Réf. 1532900900C
324.00€ TTC

Tarifs poêles à granulés **Avalon 2** 6/9 kw avec habillages

HABILLAGE	FINITION	COLORIS	RÉFÉRENCES 6KW		RÉFÉRENCES 9KW		TARIF TTC 6KW	TARIF TTC 9KW
RAFALE-2	Acier	Noir	7291046100C	2060915900	7291046200C	2060915900	3 216,00 €	3 456,00 €
		Gris	7291046100C	2060915902	7291046200C	2060915902		
		Rouge	7291046100C	2060915905	7291046200C	2060915905		
STARLET	Acier	Noir	7291046100C	2060918400	7291046200C	2060918400	3 312,00 €	3 552,00 €
		Gris	7291046100C	2060918402	7291046200C	2060918402		
		Rouge	7291046100C	2060918405	7291046200C	2060918405		
STEEL-2	Acier	Noir	7291046100C	2060916000	7291046200C	2060916000	3 420,00 €	3 660,00 €
		Gris	7291046100C	2060916002	7291046200C	2060916002		
		Rouge	7291046100C	2060916005	7291046200C	2060916005		
		Blanc	7291046100C	2060916007	7291046200C	2060916007		
ICONA-2	Acier	Noir	7291046100C	2060918200	7291046200C	2060918200	3 504,00 €	3 744,00 €
DUAL-2	Acier + Céramique	Bordeaux	7291046100C	2062916133	7291046200C	2062916133	3 690,00 €	3 930,00 €
		Blanc	7291046100C	2062916134	7291046200C	2062916134		
		Sable	7291046100C	2062916135	7291046200C	2062916135		
DOUBY	Acier + Céramique	Blanc	7291046100C	2062918534	7291046200C	2062918534	3 690,00 €	3 930,00 €
		Gris	7291046100C	2062918542	7291046200C	2062918542		
		Bordeaux	7291046100C	2062918533	7291046200C	2062918533		
		Noir	7291046100C	2062918514	7291046200C	2062918514		
ARMOR-2	Acier	Gris	7291046100C	2060918102	7291046200C	2060918102	3 696,00 €	3 936,00 €
COCOON-2	Acier	Blanc	7291046100C	2060918007	7291046200C	2060918007	3 828,00 €	4 068,00 €
MONDE-2	Acier	Noir	7291046100C	2060916300	7291046200C	2060916300	3 864,00 €	4 104,00 €
		Gris	7291046100C	2060916302	7291046200C	2060916302		
		Blanc	7291046100C	2060916307	7291046200C	2060916307		
		Rouille	7291046100C	2060916308	7291046200C	2060916308		
CLASSIC-2	Céramique	Bordeaux	7291046100C	2062916233	7291046200C	2062916233	3 936,00 €	4 176,00 €
		Blanc	7291046100C	2062916234	7291046200C	2062916234		
		Sable	7291046100C	2062916235	7291046200C	2062916235		
RADIUS	Acier	Noir	7291046100C	2060916900	7291046200C	2060916900	3 984,00 €	4 224,00 €
		Gris	7291046100C	2060916902	7291046200C	2060916902		
		Moka	7291046100C	2060916944	7291046200C	2060916944		
		Greige	7291046100C	2060916945	7291046200C	2060916945		
ILE-2	Acier + Céramique	Bordeaux	7291046100C	2062916433	7291046200C	2062916433	3 996,00 €	4 236,00 €
		Blanc	7291046100C	2062916434	7291046200C	2062916434		
		Gris	7291046100C	2062916438	7291046200C	2062916438		
		Havane	7291046100C	2062916439	7291046200C	2062916439		
HAN-2	Céramique	Blanc	7291046100C	2062916702	7291046200C	2062916702	4 056,00 €	4 296,00 €
		Noir	7291046100C	2062916732	7291046200C	2062916732		
		Gris	7291046100C	2062916738	7291046200C	2062916738		
DRUM-2	Céramique	Blanc	7291046100C	2062916502	7291046200C	2062916502	4 176,00 €	4 416,00 €
		Noir	7291046100C	2062916532	7291046200C	2062916532		
		Gris	7291046100C	2062916538	7291046200C	2062916538		
		Greige	7291046100C	2060916945	7291046200C	2060916945		
		Cachemire	7291046100C	2062916546	7291046200C	2062916546		
DENVER	Céramique	Blanc	7291046100C	2062919802	7291046200C	2062919802	4 188,00 €	4 428,00 €
		Gris	7291046100C	2062919842	7291046200C	2062919842		
		Cachemire	7291046100C	2062919846	7291046200C	2062919846		
ADHARA	Verre	Noir	7291046100C	2064919702C	7291046200C	2064919702C	4 260,00 €	4 500,00 €
DRUM-2	Pierre	Stéatite	7291046100C	2061918772	7291046200C	2061918772	5 136,00 €	5 376,00 €

*Tarifs donnés à titre indicatif au 1er septembre 2021 sous réserve de modifications par le fournisseur, sous réserve d'erreurs typographiques.

Si votre logement est achevé depuis plus de deux ans et que vous faites réaliser votre installation par un professionnel certifié RGE, vous êtes éligibles à des aides pour la rénovation énergétique (selon les critères de la loi de finance en cours). Plus d'informations sur www.faire.gouv.fr

Tarifs TTC indiqués avec une de TVA de 20%. Si votre logement est achevé depuis plus de deux ans et que la prestation complète est réalisée par un professionnel qualifié vous pouvez bénéficier d'une TVA à 5,5%.



BOREA 6/8 kW

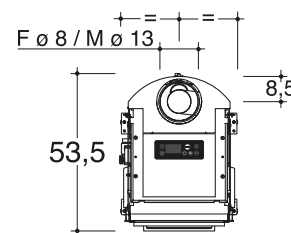
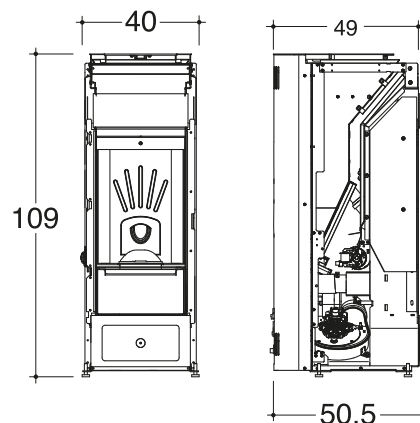
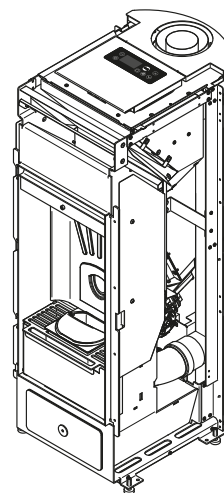
POÊLES À GRANULÉS / VENTILATION AIR DÉSACTIVABLE



Le BOREA est un poêle à granulés étanche sous avis technique du CSTB. Il dispose de la technologie Smart ventilation pour un grand confort thermique et acoustique. Sa sortie de fumée concentrique supérieure lui confère une grande adaptabilité et une esthétique remarquable.



Puissance Nominale (kW)	6 kW	8 kW
Modulation de puissance (kW)	3,2 - 6,4 kW	3,2 - 8 kW
Surface chauffée (m ²)	73 m ²	92 m ²
Rendement (%)	≥ 92 %	> 90%
Rendement saisonnier (hs)	> 80%	> 80%
Indice Efficacité Energétique (IEE)	121	120
Emission CO (mg/Nm ³)	< 300 mg/Nm ³	< 300 mg/Nm ³
Emission particules PM (mg/Nm ³)	< 20 mg/Nm ³	< 20 mg/Nm ³
Emission COG (mg/Nm ³)	< 60 mg/Nm ³	< 60 mg/Nm ³
Emission NOx (mg/Nm ³)	< 200 mg/Nm ³	< 200 mg/Nm ³
Débit massique des fumées (g/s)	4,5 - 5,6 g/s	4,5 - 6,2 g/s
Température des fumées (°C)	84 - 120°C	98 - 162°C
Capacité du réservoir (kg)	14 kg	14 kg
Consommation de combustible (kg/h)	0,75 - 1,44 kg/h	0,75 - 1,88 kg/h
Autonomie en fonctionnement continu (h)	9 - 19 h	7 - 19 h
Poids en kg	82 kg	82 kg



RAFALE-2



STARLET



STEEL 2



ICONA 2



DUAL 2



DOUBY



ARMOR 2



COCOON 2



MONDE 2



CLASSIC 2



RADIUS



ILE 2



HAN 2



DRUM 2



DENVER



ADHARA



DRUM 2 STEATITE

ACCESSOIRE



**KIT
RADIOCOMMANDE
DE POCHE**
- 1 câble d'alimentation
- récepteur
Réf. 1532900900C
324.00 € TTC

Tarifs poêles à granulés **Boréa** 6/8 kw avec habillages

HABILLAGE	FINITION	COLORIS	RÉFÉRENCES 6KW	RÉFÉRENCES 8KW	TARIF TTC 6KW	TARIF TTC 8KW
RAFALE-2	Acier	Noir	7294042000C 2060915900	7291046800C 2060915900	3 540,00 €	3 720,00 €
		Gris	7294042000C 2060915902	7291046800C 2060915902		
		Rouge	7294042000C 2060915905	7291046800C 2060915905		
STARLET	Acier	Noir	7294042000C 2060918400	7291046800C 2060918400	3 636,00 €	3 816,00 €
		Gris	7294042000C 2060918402	7291046800C 2060918402		
		Rouge	7294042000C 2060918405	7291046800C 2060918405		
STEEL-2	Acier	Noir	7294042000C 2060916000	7291046800C 2060916000	3 744,00 €	3 924,00 €
		Gris	7294042000C 2060916002	7291046800C 2060916002		
		Rouge	7294042000C 2060916005	7291046800C 2060916005		
		Blanc	7294042000C 2060916007	7291046800C 2060916007		
ICONA-2	Acier	Noir	7294042000C 2060918200	7291046800C 2060918200	3 828,00 €	4 008,00 €
DUAL-2	Acier + Céramique	Bordeaux	7294042000C 2062916133	7291046800C 2062916133	4 014,00 €	4 194,00 €
		Blanc	7294042000C 2062916134	7291046800C 2062916134		
		Sable	7294042000C 2062916135	7291046800C 2062916135		
DOUBY	Acier + Céramique	Blanc	7294042000C 2062918534	7291046800C 2062918534	4 014,00 €	4 194,00 €
		Gris	7294042000C 2062918542	7291046800C 2062918542		
		Bordeaux	7294042000C 2062918533	7291046800C 2062918533		
		Noir	7294042000C 2062918514	7291046800C 2062918514		
ARMOR-2	Acier	Gris	7294042000C 2060918102	7291046800C 2060918102	4 020,00 €	4 200,00 €
COCOON-2	Acier	Blanc	7294042000C 2060918007	7291046800C 2060918007	4 152,00 €	4 332,00 €
MONDE-2	Acier	Noir	7294042000C 2060916300	7291046800C 2060916300	4 188,00 €	4 368,00 €
		Gris	7294042000C 2060916302	7291046800C 2060916302		
		Blanc	7294042000C 2060916307	7291046800C 2060916307		
		Rouille	7294042000C 2060916308	7291046800C 2060916308		
CLASSIC-2	Céramique	Bordeaux	7294042000C 2062916233	7291046800C 2062916233	4 260,00 €	4 440,00 €
		Blanc	7294042000C 2062916234	7291046800C 2062916234		
		Sable	7294042000C 2062916235	7291046800C 2062916235		
RADIUS	Acier	Noir	7294042000C 2060916900	7291046800C 2060916900	4 308,00 €	4 488,00 €
		Gris	7294042000C 2060916902	7291046800C 2060916902		
		Moka	7294042000C 2060916944	7291046800C 2060916944		
		Greige	7294042000C 2060916945	7291046800C 2060916945		
ILE-2	Acier + Céramique	Bordeaux	7294042000C 2062916433	7291046800C 2062916433	4 320,00 €	4 500,00 €
		Blanc	7294042000C 2062916434	7291046800C 2062916434		
		Gris	7294042000C 2062916438	7291046800C 2062916438		
		Havane	7294042000C 2062916439	7291046800C 2062916439		
HAN-2	Céramique	Blanc	7294042000C 2062916702	7291046800C 2062916702	4 380,00 €	4 560,00 €
		Noir	7294042000C 2062916732	7291046800C 2062916732		
		Gris	7294042000C 2062916738	7291046800C 2062916738		
DRUM-2	Céramique	Blanc	7294042000C 2062916502	7291046800C 2062916502	4 500,00 €	4 680,00 €
		Noir	7294042000C 2062916532	7291046800C 2062916532		
		Gris	7294042000C 2062916538	7291046800C 2062916538		
		Greige	7294042000C 2060916945	7291046800C 2060916945		
		Cachemire	7294042000C 2062916546	7291046800C 2062916546		
DENVER	Céramique	Blanc	7294042000C 2062919802	7291046800C 2062919802	4 512,00 €	4 692,00 €
		Gris	7294042000C 2062919842	7291046800C 2062919842		
		Cachemire	7294042000C 2062919846	7291046800C 2062919846		
ADHARA	Verre	Noir	7294042000C 2064919702C	7291046800C 2064919702 C	4 584,00 €	4 764,00 €
DRUM-2	Pierre	Stéatite	7294042000C 2061918772	7291046800C 2061918772	5 460,00 €	5 640,00 €

*Tarifs donnés à titre indicatif au 1er septembre 2021 sous réserve de modifications par le fournisseur, sous réserve d'erreurs typographiques.

Si votre logement est achevé depuis plus de deux ans et que vous faites réaliser votre installation par un professionnel certifié RGE, vous êtes éligibles à des aides pour la rénovation énergétique (selon les critères de la loi de finance en cours). Plus d'informations sur www.faire.gouv.fr

Tarifs TTC indiqués avec une de TVA de 20%. Si votre logement est achevé depuis plus de deux ans et que la prestation complète est réalisée par un professionnel qualifié vous pouvez bénéficier d'une TVA à 5,5%.



ATLANTIS ED 9/12/14 kW

POÊLES À GRANULÉS / VENTILATION AIR CANALISABLE



L'ATLANTIS ED, poêle à granulés étanche sous avis technique du CSTB. Il possède une ventilation frontale dotée de la technologie smart ventilation et deux sorties arrières canalissables pour vous permettre de chauffer 3 zones séparées de votre habitation.



Puissance Nominale (kW)	9 kW	12 kW	14 kW
Modulation de puissance (kW)	3,8 - 9 kW	5,5 - 12 kW	5,5 - 14 kW
Surface chauffée (m ²)	105 m ²	138 m ²	161 m ²
Rendement (%)	> 90%	> 90%	> 87%
Rendement saisonnier (hs)	> 80%	> 80%	> 80%
Indice Efficacité Energétique (IEE)	121	124	123
Emission CO (mg/Nm ³)	< 300 mg/Nm ³	< 300 mg/Nm ³	< 300 mg/Nm ³
Emission particules PM (mg/Nm ³)	< 20 mg/Nm ³	< 20 mg/Nm ³	< 20 mg/Nm ³
Emission COG (mg/Nm ³)	< 60 mg/Nm ³	< 60 mg/Nm ³	< 60 mg/Nm ³
Emission NOx (mg/Nm ³)	< 200 mg/Nm ³	< 200 mg/Nm ³	< 200 mg/Nm ³
Débit massique des fumées (g/s)	5,2 - 6,7 g/s	4,7 - 8,7 g/s	4,7 - 10 g/s
Température des fumées (°C)	109 - 137°C	119 - 184°C	119 - 210°C
Capacité du réservoir (kg)	30 kg	30 kg	30 kg
Consommation de combustible (kg/h)	0,90 - 2,05 kg/h	1,23 - 2,85 kg/h	1,23 - 3,42 kg/h
Autonomie en fonctionnement continu (h)	15 - 33 h	10 - 24 h	8,5 - 24 h
Poids en kg	124 kg	124 kg	124 kg



RAFALA ED



STARLET ED



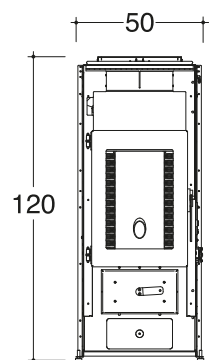
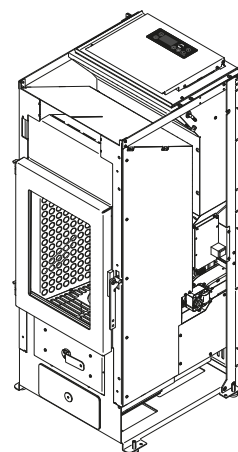
RADIUS ED



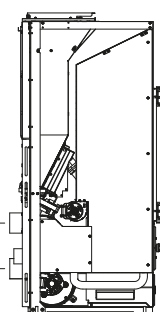
DRUM ED



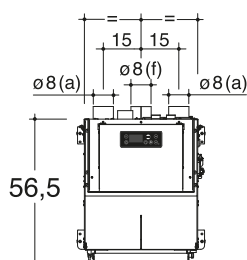
ADHARA ED



56,5



61,5

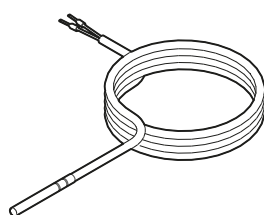


ACCESSOIRES



KIT RADIOCOMMANDE DE POCHE

- 1 câble d'alimentation
- récepteur
Réf. 1532900900C
324.00€ TTC



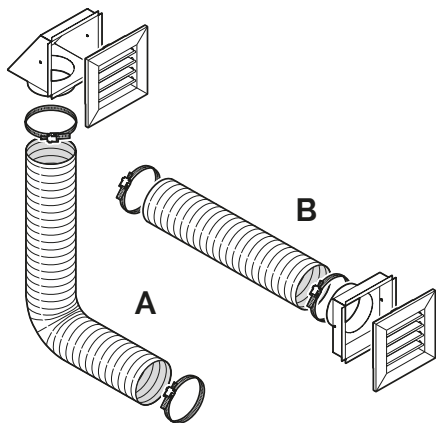
SONDE TEMPÉRATURE AMBIANTE

Avec couvercle d'inspection
Réf. 1042002200 MT3 : 22,80€ TTC
Réf. 1042002900 MT10 : 85,20€ TTC
Réf. 1042002400 MT20 : 133,20€ TTC



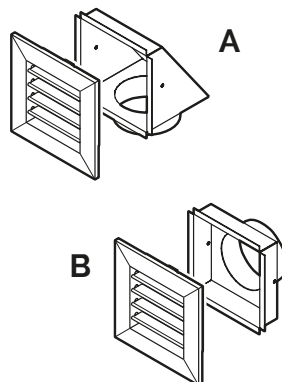
COUDE OBLIGATOIRE

à installer sur une canalisation
ou sur les deux, si pas utilisées
Réf. 1262006200
21.60€ TTC



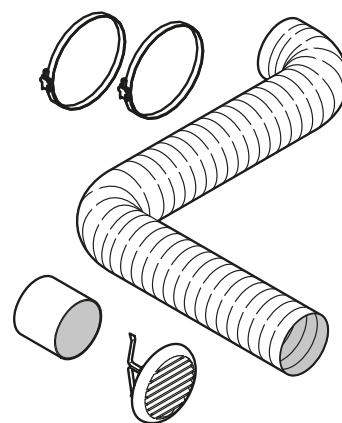
KIT DISTRIBUTION D'AIR CHAUD

- 1 gaine aluminium flexible de 300 cm Ø 8 cm
 - 1 boîtier Ø 8 cm porte grille pour sortie air chaud (avec embranchement inférieur: figure a - avec embranchement arrière: figure b)
 - 1 grille orientable pour sortie d'air chaud
 - 2 colliers de serrage
- Réf. A : 1532200000
B : 1532200100
140,40 € TTC



GRILLE AVEC BOÎTIER Ø 8 CM

- grille orientable, en aluminium verni blanc, pour sortie d'air chaud avec boîtier (avec embranchement inférieur: figure A - avec embranchement arrière: figure B) en acier verni noir intégré.
- Réf. A : 1509140000
B : 1509140100
100,80 € TTC



KIT AIR PRIMAIRE

- 2 colliers (Ø 6-17 cm)
 - 1 raccord Ø 8 cm en acier verni
 - 1 gaine flexible en aluminium Ø 8 cm - 300 cm
 - 1 grille en PVC avec ressort
- Réf. 1532200200
52,80 € TTC

Tarifs poêles à granulés **Atlantis ED** 9/12/14 kw avec habillages

HABILLAGE	FINITION	COLORIS	REFERENCE 9KW	REFERENCE 12KW	REFERENCE 14KW		TARIF TTC 9KW	TARIF TTC 12KW	TARIF TTC 14KW
RAFALE ED	Acier	Noir	7294040700C	7294037400C	7294037500C	2060919400	3 984,00 €	4 164,00 €	4 392,00 €
		Gris	7294040700C	7294037400C	7294037500C	2060919402			
		Rouge	7294040700C	7294037400C	7294037500C	2060919405			
STARLET ED	Acier	Noir	7294040700C	7294037400C	7294037500C	2060919500	4 224,00 €	4 404,00 €	4 632,00 €
		Gris	7294040700C	7294037400C	7294037500C	2060919502			
		Rouge	7294040700C	7294037400C	7294037500C	2060919505			
RADIUS	Acier	Noir	7294040700C	7294037400C	7294037500C	2060919300	4 500,00 €	4 680,00 €	4 908,00 €
		Gris	7294040700C	7294037400C	7294037500C	2060919302			
		Moka	7294040700C	7294037400C	7294037500C	2060919344			
		Greige	7294040700C	7294037400C	7294037500C	2060919345			
DRUM ED	Céramique	Blanc	7294040700C	7294037400C	7294037500C	2062919202	4 944,00 €	5 124,00 €	5 352,00 €
		Noir	7294040700C	7294037400C	7294037500C	2062919232			
		Gris	7294040700C	7294037400C	7294037500C	2062919238			
ADHARA ED	Verre	Noir	7294040700C	7294037400C	7294037500C	2064919602C	5 052,00 €	5 232,00 €	5 460,00 €

*tarifs donnés à titre indicatif au 1er septembre 2021 sous réserve de modifications par le fournisseur, sous réserve d'erreurs typographiques.

Si votre logement est achevé depuis plus de deux ans et que vous faites réaliser votre installation par un professionnel certifié RGE, vous êtes éligibles à des aides pour la rénovation énergétique (selon les critères de la loi de finance en cours). Plus d'informations sur www.faire.gouv.fr

Tarifs TTC indiqués avec une de TVA de 20%. Si votre logement est achevé depuis plus de deux ans et que la prestation complète est réalisée par un professionnel qualifié vous pouvez bénéficier d'une TVA à 5,5%.

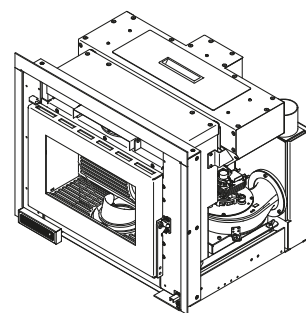


INSIDE M 9/11 kw

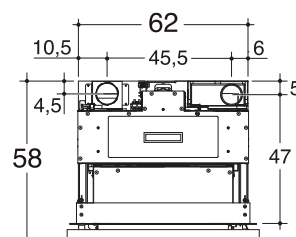
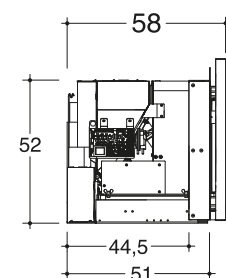
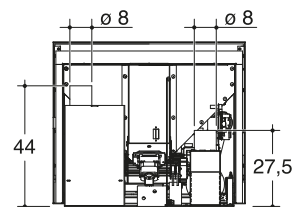
INSERTS À GRANULÉS



Les inserts à granulés INSIDE M₉ & M₁₁ C, sont souvent utilisés pour la rénovation d'une cheminée à foyer ouvert. Mais ils sont aussi parfaitement adaptés à une création de cheminée. La version M₁₁ C est canalisable grâce à l'intégration d'un second ventilateur placé à l'arrière. L'INSIDE M possède une grande porte entièrement couverte par une élégante paroi en verre «MAGIC LIGHT».



Puissance Nominale (kW)	8,5 kW	10,2 kW
Modulation de puissance (kW)	4,1 - 8,5 kW	4,7 - 10,2 kW
Surface chauffée (m ²)	97 m ²	117 m ²
Rendement (%)	> 90%	> 90%
Rendement saisonnier (hs)	> 80%	> 80%
Indice Efficacité Energétique (IEE)	121	127
Emission CO (mg/Nm ³)	< 0,02 %	< 0,02 %
Emission particules PM (mg/Nm ³)	< 20 mg/Nm ³	< 20 mg/Nm ³
Emission COG (mg/Nm ³)	< 60 mg/Nm ³	< 60 mg/Nm ³
Emission NOx (mg/Nm ³)	< 200 mg/Nm ³	< 200 mg/Nm ³
Débit massique des fumées (g/s)	4,0 - 6,2 g/s	4,2 - 6,9 g/s
Température des fumées (°C)	98 - 145°C	96 - 172°C
Capacité du réservoir (kg)	15 kg	15 kg
Consommation de combustible (kg/h)	0,92 - 1,94 kg/h	1,04 - 2,35 kg/h
Autonomie en fonctionnement continu (h)	8 - 16 h	6 - 14 h
Poids en kg	102 kg	117 kg



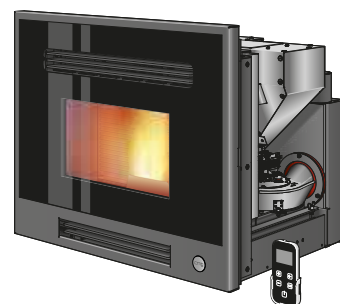
Modèle INSIDE M11C avec sa porte KPV70.

Tarifs insert à granulés Inside M 9/11 kw

KIT PORTE	RÉFÉRENCES 9KW	RÉFÉRENCES 11KW	TARIF TTC 9KW	TARIF TTC 11KW
KPV70P	INSIDE M9 6192310400C 2050008600C	INSIDEM11 C 6192410400C 2050008600C	3 864,00 €	4 164,00 €
KPV80P	INSIDE M9 6192310400C 2050008700C	INSIDEM11 C 6192410400C 2050008700C	3 900,00 €	4 200,00 €
KPV80C	INSIDE M9 6192310400C 2050008800C	INSIDEM11 C 6192410400C 2050008800C	3 960,00 €	4 260,00 €

ACCESSOIRES OBLIGATOIRES	REFERENCE	TARIF TTC
CASSETTE DE CHARGEMENT	1532905100	392,40 €
TREMIE DE CHARGEMENT	1531901900	270,00 €

ACCESSOIRES EN OPTION	REFERENCE	TARIF TTC
KIT GRILLES DE COMPENSATION	1531401900	109,20 €
KIT PIEDESTAL DE SUPPORT	1531901700	308,40 €
KIT D'AERATION INSIDE M	1532905200	564,00 €

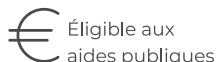
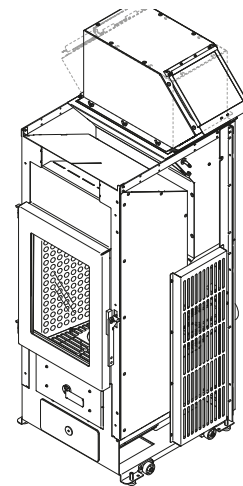


INSIDE S 9/12 kw

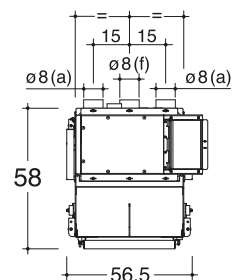
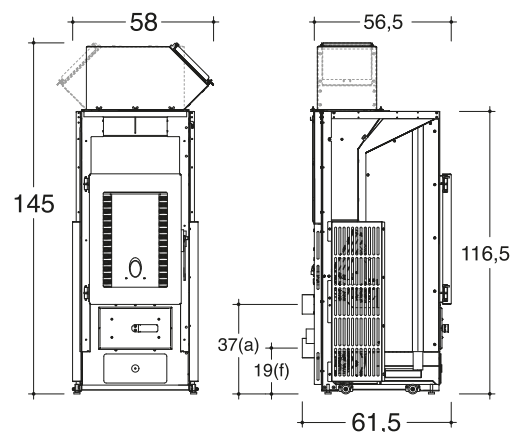
INSERTS À GRANULÉS



L'INSIDE S est un appareil encastrable étanche d'une grande efficacité grâce à sa ventilation désactivable frontale mise aussi à ses deux sorties canalisables. Son chargement par trémie lui confère une autonomie de fonctionnement très importante grâce à une capacité de stockage exceptionnelle. Entièrement équipé et avec une partie technique totalement intégrée, l'INSIDE S laisse simplement apparaître une jolie porte constituée d'une paroi en verre «MAGIC LIGHT» d'une grande élégance.



Puissance Nominale (kW)	9 kW	12 kW
Modulation de puissance (kW)	3,8 - 9 kW	5,5 - 12 kW
Surface chauffée (m ²)	105 m ²	138 m ²
Rendement (%)	> 90%	> 90%
Rendement saisonnier (hs)	> 80%	> 80%
Indice Efficacité Energétique (IEE)	121	124
Emission CO (mg/Nm ³)	< 300 mg/Nm ³	< 300 mg/Nm ³
Emission particules PM (mg/Nm ³)	< 20 mg/Nm ³	< 20 mg/Nm ³
Emission COG (mg/Nm ³)	< 60 mg/Nm ³	< 60 mg/Nm ³
Emission NOx (mg/Nm ³)	< 200 mg/Nm ³	< 200 mg/Nm ³
Débit massique des fumées (g/s)	5,2 - 6,7 g/s	4,7 - 8,7 g/s
Température des fumées (°C)	109 - 137°C	119 - 184°C
Capacité du réservoir (kg)	40 kg	40 kg
Consommation de combustible (kg/h)	0,90 - 2,05 kg/h	1,23 - 2,85 kg/h
Autonomie en fonctionnement continu (h)	22 - 50 h	16 - 37 h
Poids en kg	130 kg	131 kg



Tarifs insert à granulés Inside S 9/12 kw

KIT PORTE	REFERENCE 9KW	REFERENCE 12KW	TARIF TTC 9KW	TARIF TTC 12KW
KIT PORTE	INSIDE S9 7594046300C 1531901000C	INSIDE S12 7594046400C 1531901000C	4 584,00 €	4 824,00 €

ACCESSOIRES EN OPTION	REFERENCE	TARIF TTC
MINIMALES INSIDE S	6366003000	420,00 €





Si votre logement est achevé depuis plus de deux ans et que vous faites réaliser votre installation par un professionnel certifié RGE, vous êtes éligibles à des aides pour la rénovation énergétique (selon les critères de la loi de finance en cours). Plus d'informations sur www.faire.gouv.fr

Tarifs TTC indiqués avec une de TVA de 20%. Si votre logement est achevé depuis plus de deux ans et que la prestation complète est réalisée par un professionnel qualifié vous pouvez bénéficier d'une TVA à 5,5%.



*Tarifs donnés à titre indicatif au 1er septembre 2021 sous réserve de modifications par le fournisseur, sous réserve d'erreurs typographiques.

ÉQUIPEMENTS ET OPTIONS


Modèles	Puissance	Réservoir à granules	Autonomie	Classe énergétique	Étanche	Ventilation			Raccordement conduit
	kW	KG	H (min.-max)	A+					

POÊLES NON ÉTANCHES

NVI	6/9 KW	17 kg	8 - 25 h	●	—	—	●	—	Arrière
ALIAS 2N	8 KW	18 kg	9 - 22 h	●	—		●	—	Dessus
LC	6/9 KW	18 kg	8 - 30 h	●	—	●	—	○	Arrière
ALGOL	7 KW	20 kg	12 - 25 h	●	—	●	—	—	Dessus
LVI ED	12 KW	30 kg	11 - 28 h	●	—	—	●	—	Arrière
THULE 2	9 KW	17 kg	8 - 21 h	●	—	—	—	●	Arrière
AX	7/9/11 KW	30 kg	11 - 38 h	●	—	—	—	●	Arrière

POÊLES ÉTANCHES

AVALON 2	6/9 KW	17 kg	8 - 24 h	●	●	—	●	—	Arrière
BOREA	6/8 KW	25 kg	7 - 19 h	●	●	—	●	—	Dessus concentrique
ATLANTIS ED	9/12/14 KW	30 kg	9 - 33 h	●	●	—	●	●	Arrière

Modèles	Puissance	Réservoir à granules	Autonomie	Classe énergétique	Étanche	Ventilation			Raccordement conduit
	kW	KG	H (min.-max)	A+					

FOYERS ET INSERTS À GRANULÉS

INSIDE M	9 KW	15 kg	8 - 16 h	●	—	●	—	—	Arrière
INSIDE S	9/12 KW	40 kg	16 - 50 h	●	●	—	●	●	Arrière

- ÉQUIPEMENT / FONCTIONNALITÉ DE SÉRIE
- ÉQUIPEMENT EN OPTION
- ÉQUIPEMENT / FONCTIONNALITÉ DISPONIBLE

ÉQUIPEMENTS ET OPTIONS (suite)

Label	Eco-design 2022	KCC	Ecran tactile	radio-commande	Wifi	Programmes horaires	Sonde ambiante	Kit sortie concentrique arrière	Kit canalisation air chaud	Gamme habilage	Pages
<i>flamme VERTE</i>											



7	●	●	●	○	○	●	—	—	—	EVO	8
7	●	●	●	○	●	●	—	—	—	EVO	10
7	—	●	—	○	○	●	—	—	○	LC	12
7	●	●	—	●	○	●	—	—	—	—	14
7	●	●	●	○	●	●	—	—	—	ED	16
7	●	●	●	○	○	●	—	—	—	EVO	18
7	—	●	—	●	○	●	—	—	—	AX	20



7	●	●	●	○	●	●	—	—	—	EVO	22
7	●	●	●	○	●	●	—	○	—	EVO	24
7	●	●	●	●	○	●	○	—	—	ED	26

Installation	Label	Eco-design 2022	KCC	Ecran tactile	radio-commande	Wifi	Programmes horaires	Sonde ambiante	Kit sortie concentrique arrière	Kit canalisation air chaud	Pages
Murale/ Sol	<i>flamme VERTE</i>										



Murale	7	●	●	—	●	○	●	—	—	—	28
Sol	7	●	●	●	○	○	●	○	—	○	29

HABILLAGES

GAMME EVO compatible avec : **NVI** / **ALIAS 2N** / **THULE 2** / **AVALON 2** / **BOREA**



RAFALE-2



STARLET



STEEL 2



ICONA 2



DUAL 2



DOUBY



ARMOR 2



COCOON 2



MONDE 2



CLASSIC 2



RADIUS



ILE 2



HAN 2



DRUM 2



DENVER



ADHARA



DRUM 2 STEATITE

HABILLAGES (suite)

GAMME ED compatible avec : LVI / ATLANTIS



RAFALE ED



STARLET ED



RADIUS ED



DRUM ED



ADHARA ED

GAMME LC compatible avec : LC



FITA



CODE A



PLACE A

GAMME AX compatible avec : AX



DARTH



ENDOR



HOTH

INDICES DE PERFORMANCE

POÊLES À GRANULÉS

Modèle	Combustible	Puissance nominale (kW)	Rendement (%/PCI)	Emissions CO (% à 13% d'O ₂)	Classe de performance FV	N° PV essai	Norme de contrôle	Laboratoire d'essai
POÊLES NON ÉTANCHES								
NVi 6	Granulés/ Pellets	6,40	90,80	0,01	7*	CS20-0048307-01	EN 14785	IMQ
NVi 9		9,00	88,00	0,01	7*	CS20-0048307-01	EN 14785	IMQ
ALIAS-2N 8		8,60	92,10	0,00	7*	CS21-0064768-01	EN 14785	IMQ
LC6		6,00	90,00	0,02	7*	CS-11-018 S6	EN 14785	IMQ
LC 9N		9,00	88,00	0,00	7*	CS19-0046674-01	EN 14785	IMQ
ALGOL 7		7,00	92,00	0,02	7*	CS18-0029849-01	EN 14785	IMQ
LVi ED12		12,30	89,00	0,00	7*	CS21-0064772-01	EN 14785	IMQ
THULE-2N		9,00	88,50	0,01	7*	CS20-0053046-01	EN 14785	IMQ
AX 7UP		7,00	87,50	0,01	7*	CS16-0003238-01	EN 14785	IMQ
AX 9UP		9,50	87,50	0,02	7*	CS16-0003238-01	EN 14785	IMQ
AX 11UP		11,00	87,50	0,02	7*	CS16-0003238-01	EN 14785	IMQ
POÊLES ÉTANCHES								
AVALON-2N 6	Granulés/ Pellets	6,50	91,30	0,01	7*	CS21-0062231-01	EN 14785	IMQ
AVALON-2N 9		9,10	89,50	0,01	7*	CS21-0062231-01	EN 14785	IMQ
BOREA 6		6,40	92,00	0,01	7*	CS20-0053028-01	EN 14785	IMQ
BOREA 8		8,00	91,00	0,01	7*	CS17-0019585-01	EN 14785	IMQ
ATLANTIS ED9		9,00	91,50	0,01	7*	CS19-0047298-01	EN 14785	IMQ
ATLANTIS ED12		12,20	89,30	0,01	7*	CS19-0041687-01	EN 14785	IMQ
ATLANTIS ED14		14,50	88,00	0,01	7*	CS19-0041687-01	EN 14785	IMQ
FOYERS ET INSERTS À GRANULÉS								
INSIDE M9	Granulés/ Pellets	8,50	90,90	0,01	7*	CS21-0063598-01	EN 14785	IMQ
INSIDE M11 C		10,20	90,30	0,01	7*	CS21-0063590-01	EN 14785	IMQ
INSIDE S9		9,00	91,50	0,01	7*	-	EN 14785	IMQ
INSIDE S12		12,20	89,30	0,01	7*	-	EN 14785	IMQ

INDICES DE PERFORMANCE (suite)

Poussières mesurées (mg/Nm3)	Emission de COV (mg/Nm3)	Emission de Nox (mg/Nm3)	Poussières calculées (mg/Nm3)	indice i	indice I	E'	indice i'	indice I'
15	2	146	44	0,06	0,00	0,022	0,10	0,10
15	2	150	43	0,05	0,00	0,019	0,10	0,10
14	1	98	43	0,01	0,00	0,015	0,07	0,00
22	28	153	45	0,09	0,00	0,031	0,15	0,10
19	1	147	43	0,02	0,00	0,021	0,11	0,10
14	5	113	45	0,08	0,00	0,023	0,11	0,10
12	5	130	43	0,02	0,00	0,014	0,07	0,00
13	3	147	44	0,05	0,00	0,018	0,09	0,00
19	8	132	44	0,06	0,00	0,025	0,13	0,10
16	5	119	44	0,08	0,00	0,024	0,12	0,10
15	3	119	45	0,10	0,00	0,025	0,13	0,10
15	2	96	43	0,04	0,00	0,019	0,09	0,00
14	2	98	43	0,04	0,00	0,018	0,09	0,00
14	3	113	44	0,06	0,00	0,020	0,09	0,00
18	9	147	43	0,04	0,00	0,022	0,11	0,10
14	1	141	44	0,05	0,00	0,019	0,09	0,00
15	7	141	43	0,04	0,00	0,019	0,10	0,00
15	7	144	43	0,04	0,00	0,019	0,10	0,00
15	2	114	44	0,06	0,00	0,021	0,10	0,10
15	2	119	43	0,04	0,00	0,019	0,09	0,00
14	1	141	44	0,05	0,00	0,019	0,09	0,00
15	7	141	43	0,04	0,00	0,019	0,10	0,00

10 points de vente en Provence, Alpes & Méditerranée dont 7 experts CMG

● Emplacement établissements

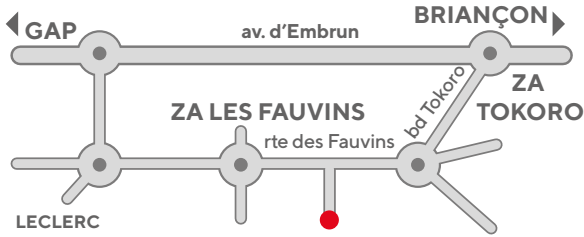


GAP

18 bis route des Fauvins
05000 GAP
Tél. 04 92 40 25 00
Fax 04 92 52 27 44

OUVERT

du lundi au vendredi de 7h30 à 12h
et de 13h30 à 17h30
Aciers : du lundi au vendredi
de 8h à 12h et de 14h à 17h

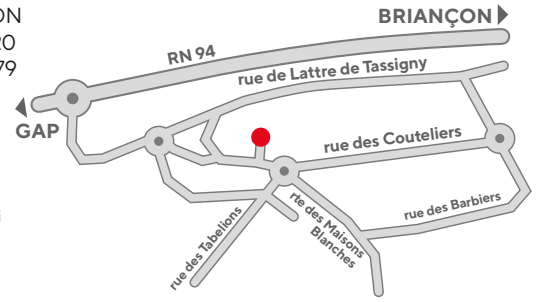


BRIANÇON

C. Cial Sud
445, route des Maisons Blanches
05100 BRIANÇON
Tél. 04 92 40 52 20
Fax 04 92 50 46 79

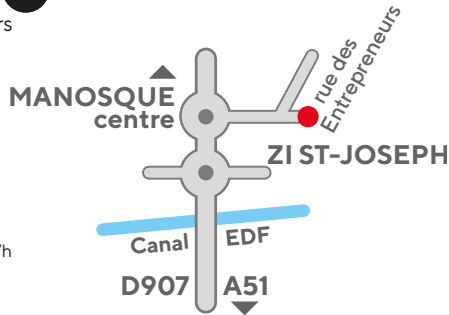
OUVERT

du lundi au vendredi
de 7h30 à 12h
et de 13h30 à 17h30



MANOSQUE

182, rue des Entrepreneurs
Z.I. St-Joseph
04100 MANOSQUE
Tél. 04 92 71 78 00
Fax 04 92 71 78 09



OUVERT du lundi au jeudi
de 7h30 à 12h et de 13h30 à 17h
le vendredi de 7h30 à 12h
et de 13h30 à 16h

DIGNE-LES-BAINS

Z.I. St-Christophe
4, espace Beau de Rochas
04000 DIGNE-LES-BAINS
Tél. 04 92 31 33 33
Fax 04 92 31 33 34



OUVERT du lundi au jeudi
de 7h30 à 12h
et de 13h30 à 17h
le vendredi de 7h30 à 12h
et de 13h30 à 16h

AVIGNON

15, av. Fontcouverte
84000 AVIGNON
Tél. 04 90 88 54 67
Fax 04 90 87 03 04

OUVERT

du lundi au jeudi
de 7h30 à 12h
et de 13h30 à 17h30
le vendredi de 7h30 à 12h
et de 13h30 à 17h

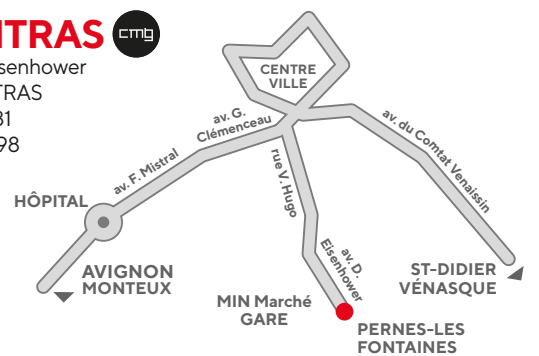


CARPENTRAS

1113, av. Dwight-Eisenhower
84200 CARPENTRAS
Tél. 04 90 60 86 81
Fax 04 90 60 86 98

OUVERT

du lundi au
vendredi
de 7h30 à 12h
et de 13h30 à 17h30

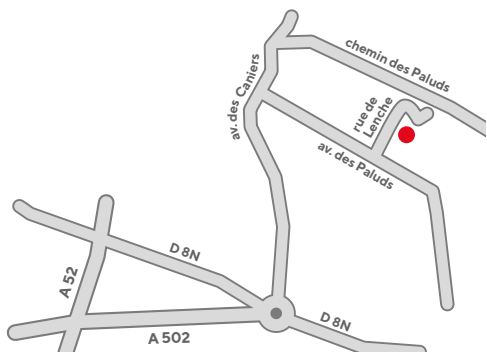


AUBAGNE

Rue de Lenche
ZI Les Paluds II
13400 AUBAGNE
Tél. 04 42 62 41 20
Fax 04 42 62 41 24

OUVERT

du lundi au vendredi
de 7h30 à 12h
et de 13h30 à 17h



ISTRES

Z.I. Le Tubé
Allée de Montgolfier
13800 ISTRES
Tél. 04 86 64 11 42
Fax 04 86 64 11 44

OUVERT

du lundi au vendredi
de 7h30 à 12h
et de 13h30 à 17h

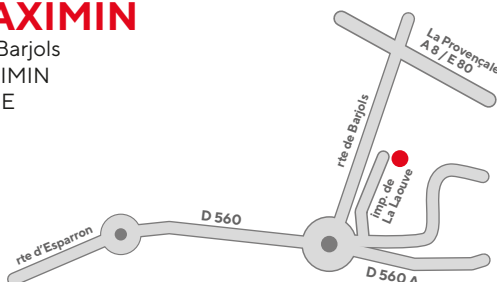


SAINT-MAXIMIN

Laouve - Route de Barjols
83470 SAINT-MAXIMIN
LA-SAINTE-BAUME
Tél. 04 94 59 81 31
Fax 04 94 69 83 60

OUVERT

du lundi au vendredi
de 7h30 à 12h
et de 13h30 à 17h



MARSEILLE

15, bd Jean Eugène Cabassud
13010 MARSEILLE
Tél. 04 91 80 33 66
Fax 04 91 80 96 30

OUVERT

du lundi au jeudi
de 7h à 12h
et de 13h30 à 17h30
le vendredi
de 7h à 12h
et de 13h30 à 17h



Conception / impression France Impression - Gap - Document non contractuel • Tarifs et photos donnés à titre indicatif sous réserve d'erreurs typographiques • Ne pas jeter sur la voie publique
Tarifs valables jusqu'au 01/04/2021, sous réserve de modification du tarif contractuel CMG - 38628

